

**Teplovzdušný  
solární panel**  
1000x2000x150

Montážní návod  
Návod k použití

**Thermisches  
solarpanel**  
1000x2000x150

Anweisungen  
zum Einbau  
Gebrauchsweisung

**Thermal  
solar panel**  
1000x2000x150

Instalation  
Instruction  
for use



Email: [podpora@prostor-design.cz](mailto:podpora@prostor-design.cz)

Web: [www.prostor-design.cz](http://www.prostor-design.cz)

# Obsah

- návod k použití
- montážní návod a instrukce
- záznamy o kontrolách a revizích

# Návod k použití

Topný solární panel je alternativní zdroj vytápění. Má širokou škálu využití jak pro rodinné domy, tak také pro chalupy, chaty, vytápění sklepů a podzemních prostor, udržování správného mikroklimatu v rámci památkových objektů či pro odvětrávání a temperování průmyslových budov.

Předtím než začnete s obsluhou, je nezbytné pozorně prostudovat tento návod k obsluze. Obsahuje důležité informace potřebné pro správnou obsluhu a údržbu. Uložte si tento návod k pozdějšímu použití.

Vždy dodržujte všechny bezpečnostní pokyny a varování týkající se bezpečnosti uvedené v této dokumentaci a v technickém popisu topného solárního panelu.

## **Princip fungování**

Při slunečním záření začne integrovaný fotovoltaický panel vyrábět elektrický proud, který spustí ventilátor a dojde k nasávání vzduchu z místnosti skrze otvor na spodní straně panelu. Uvnitř panelu se vzduch zahřeje o 10-30 °C oproti nasávanému vzduchu, a je následně vháněn do vnitřních prostor vytápěného objektu. Správné umístění otvorů je klíčové pro optimální proudění vzduchu v místnosti.

## Technické vlastnosti výrobku

Topný solární panel je zcela bezpečným zařízením, jeho rám je vyroben z profilovaného nerez plechu, který svou pevností a tuhostí převyšuje požadované tlaky na celý výrobek. Tento rám, včetně pevného a stabilního držení na stavbě, zcela zajišťuje bezpečnost a stabilitu výrobku, jako celku. Z hlediska požární bezpečnosti je tento produkt zcela bezpečný. V rámci celé sestavy, tedy panelu a přidružených prvků, nehrozí vznik požáru. Celé zařízení je napájeno solárním panelem, který vydá maximálně 18 V, což je zcela bezpečné zařízení. Veškeré použité komponenty vyhovují pro jejich použití v tomto výrobku, včetně hygienických předpisů, dále pak předpisů pro ochranu zdraví a životního prostředí. Jediný zvuk vydává instalovaný ventilátor, která má maximální hlučnost 40,5 dBA. Celý produkt je mechanicky uzavřený, při správné instalaci a při správném používání nehrozí žádné nebezpečí úrazu.

## **PROSÍME, RESPEKTUJTE!**

Dodržování určení a pokynů pro použití je klíčové. Pokud je panel použit mimo určený rozsah, může to mít negativní vliv na záruku, účinnost a instalaci.

Panel pracuje na základě slunečního záření. Výkon je závislý na intenzitě slunečního záření, čím nižší intenzita, tím nižší výkon.

### **Rozpínavost**

Čelní deska panelu je vyrobena z polykarbonátu s ochrannou UV vrstvou, která chrání materiál před slunečním zářením. V důsledku změn teploty a proudění vzduchu uvnitř panelu může docházet k roztažení materiálu a tím i k vzniku zvuků. Toto je normální a nemá vliv na funkci.

### **Kondenzace**

Při rychlých změnách teploty může dojít ke kondenzaci vlhkosti na vnitřních površích panelu. Při zlepšení klimatických podmínek se kondenzace zase sníží. Jedná se o dočasný jev, který není závadný.

### **Údržba**

Pravidelně kontrolujte a čistěte čelní stranu kolektoru mýdlovou vodou.

### **Vrtání otvoru**

Pro vytvoření otvorů ve zdi použijte specializované nářadí vhodné pro materiál a složení konkrétní zdi. Pokud máte pochybnosti ohledně vrtání otvoru, doporučujeme konzultaci s prodejcem nebo odborníkem. Ujistěte se, že v místě vrtání nejsou žádné kabely ani zásuvky.

### **Bezpečnostní upozornění**

Při instalaci a manipulaci s elektrickými komponenty dodržujte bezpečnostní normy a postupy. Při vrtání otvorů dbejte na bezpečnostní opatření a vyhněte se riziku poškození kabelů, trubek či jiných struktur. Vždy zvažte možná rizika spojená s manipulací s nářadím a elektřinou. Prosíme, dodržujte tyto pokyny pečlivě, abyste zajistili správnou instalaci a provoz vašeho topného solárního panelu. Pokud budete mít nějaké otázky nebo nejasnosti, neváhejte se obrátit na naše odborníky.

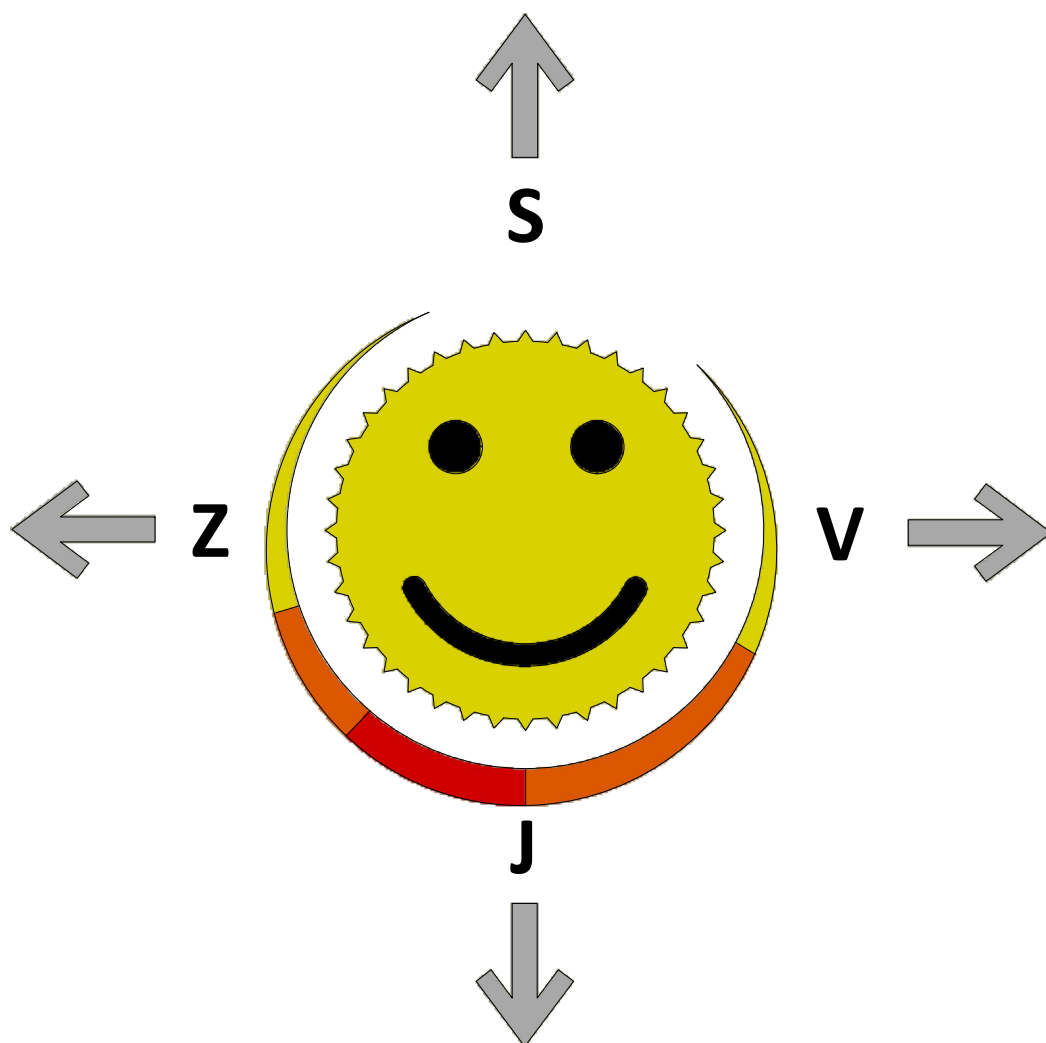
## **Případy neuznání reklamace**

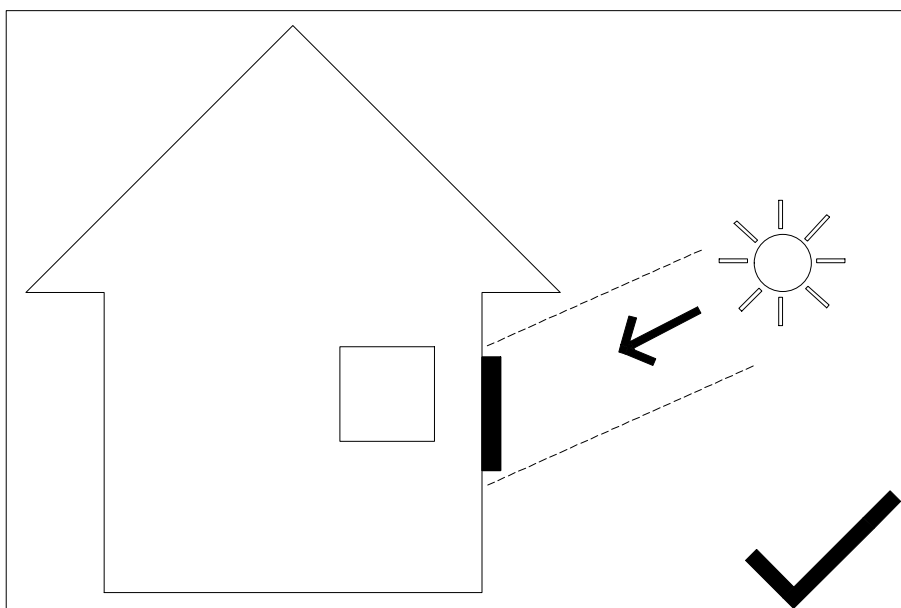
Záruka se nevztahuje na poškození způsobené nesprávným používáním, nedodržením instrukcí, neodbornou instalací nebo zaviněným poškozením. Tento návod k obsluze a údržbě teplovzdušných solárních kolektorů poskytuje užitečné informace pro efektivní a bezpečné využívání tohoto zařízení.

## **Optimální objemový průtok vzduchu**

Maximální průtok vzduchu ventilátorem je 45 m<sup>3</sup> / h při tlaku 5 Pa. Průtok vzduchu skrze topný solární panel závisí na intenzitě slunečního záření, a jeho výkon může být 0 – 100%.

# Optimální umístění





Zvolte nejvhodnější místo pro umístění panelu tak, aby na něj dopadaly přímé sluneční paprsky co nejdélejší možnou dobu. Jen tak získáte maximální možnou účinnost= úsporu nákladů.

Jakékoliv, byť minimální, zastínění panelu velice ovlivní množství a teplotu ohřátého vzduchu do vaší nemovitosti.

Samozřejmě je potřeba brát ohled také na vnitřní prostor, aby otvor, kterým bude proudit ohřátý vzduch do místností nijak negativně neovlivnil komfort bydlení.

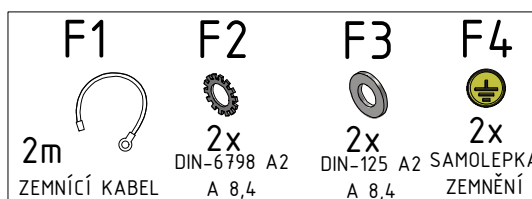
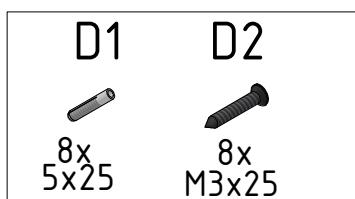
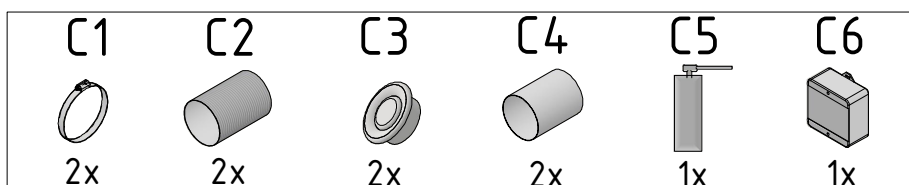
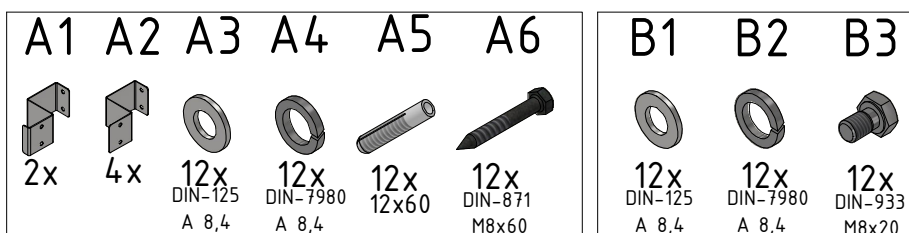
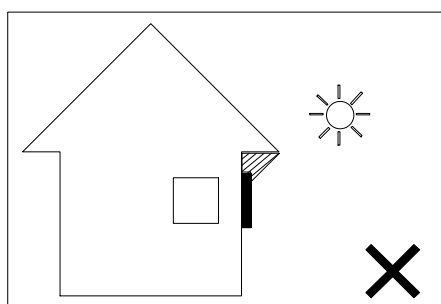
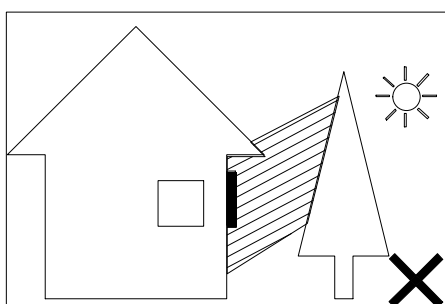
Z bezpečnostních důvodů je lepší montovat panel v co nejmenším větru, ne-li bezvětří.

Veškeré krycí fólie odstraňovat v průběhu montáže dle návodu.

Balení A, B, C, D je součástí balení

E není součástí balení a je nutné k montáži panelu

F slouží k uzemnění teplovzdušného solárního panelu.



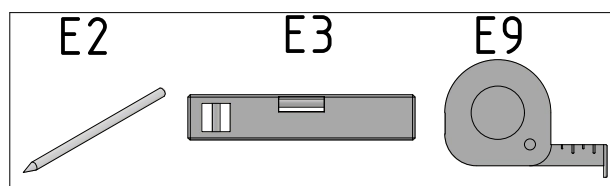
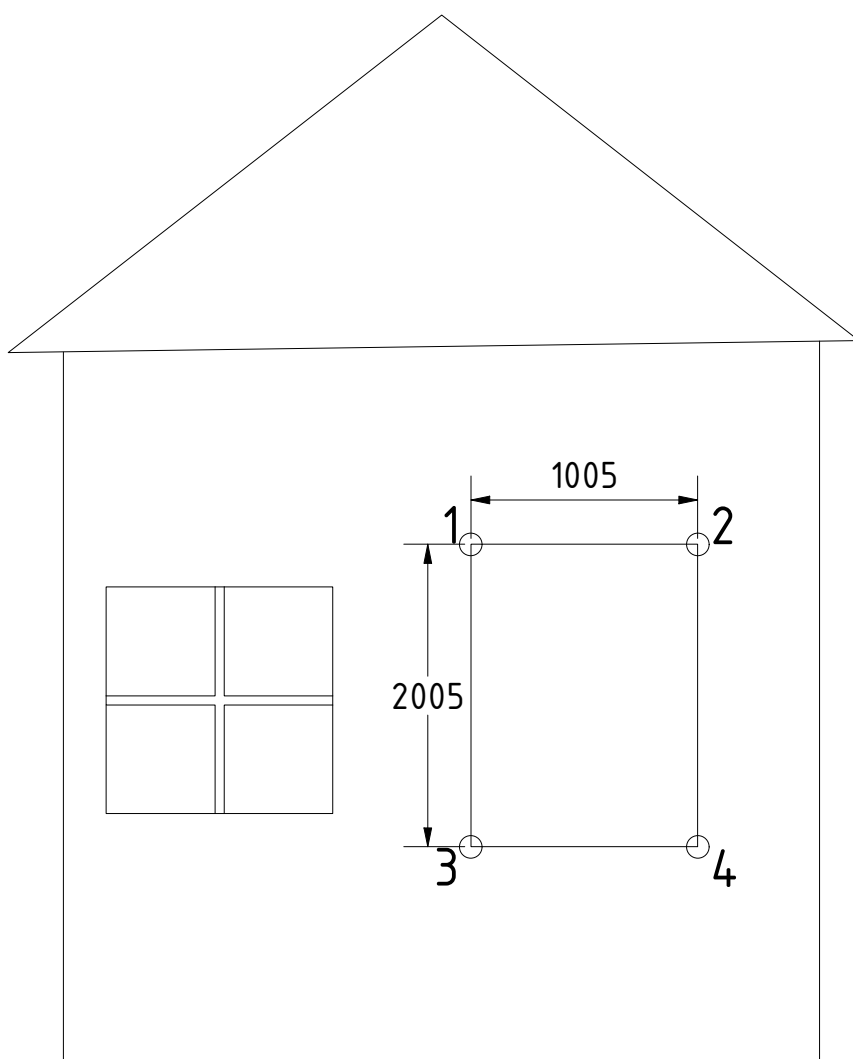
E1		Ostrý nůž
E2		Tužka (fix)
E3		Vodováha
E4		Maticový klíč vel. 13
E5		Kladivo
E6		Vrták do zdi $\varnothing$ 12mm
E7		Jádrový korunkový vrták 140mm
E8		Vrtačka
E9		Svinovací metr
E10		Křížový šroubovák
E11		Ostré nůžky
E12	 Ø5	Vrták $\varnothing$ 5

## Vrtací šablonu naleznete na vnitřní straně víka krabice

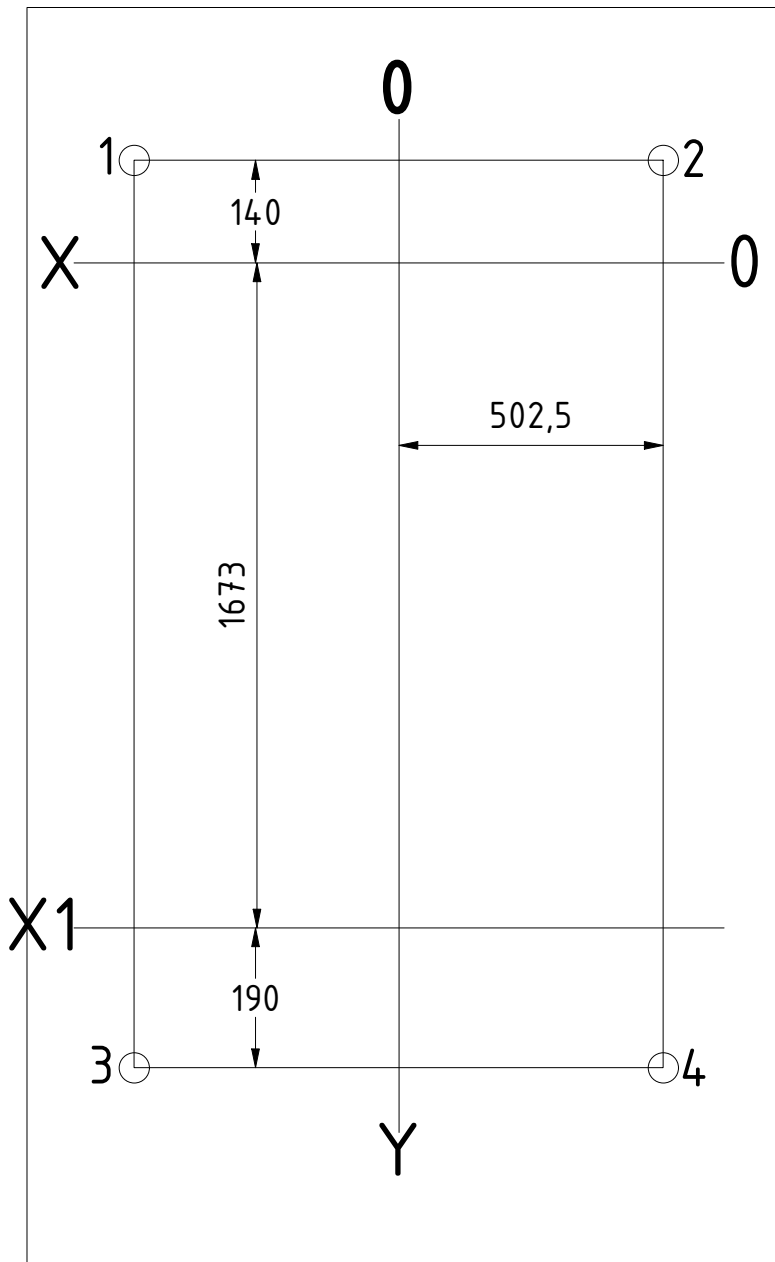
Na stěně si označte jednotlivé rohy ( 1-4 ) panelu dle zakoupené velikosti.

Body po té přesně změřte metrem a ujistěte se, zda jsou vodorovné a svislé hrany k sobě rovnoběžné, a zároveň aby hrany panelu byly rovnoběžné s hranami v okolí (okno, dveře, roh domu, střecha a podobně).

Pokud nebude dodržena rovnoběžnost vnější hrany panelu s hranou na domě, bude vždy tento rozdíl esteticky vidět.

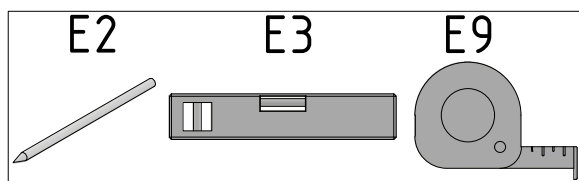


- Tužka (fix)
- Vodováha
- Svinovací metr

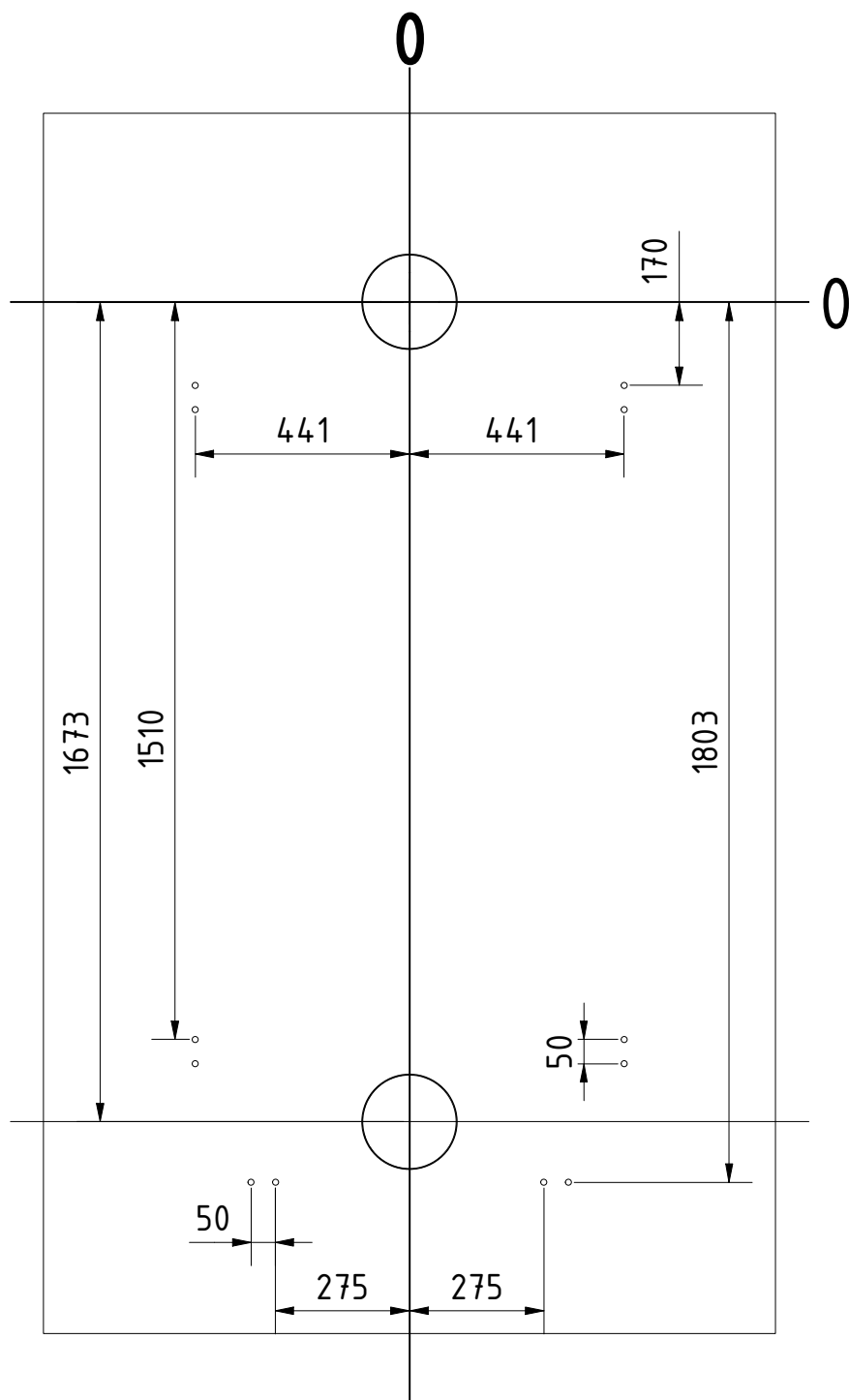


**Vrtací šablonu naleznete na vnitřní straně víka krabice**

Dle označených bodů naznačte osy X a Y dle uvedených kót. V průsečíku os bude vrtán otvor o průměru 140 mm pro průchod ohřátého vzduchu do místnosti.



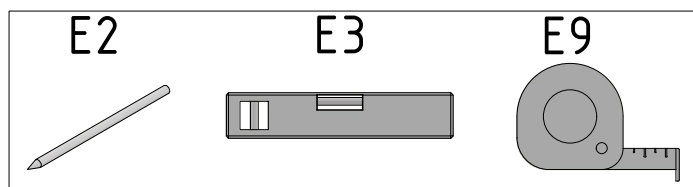
- Tužka (fix)
- Vodováha
- Svinovací metr



Pro zjednodušené umístění panelu a pro vyvrtání jednotlivých otvorů jsme pro vás připravili vrtací šablonu, kterou naleznete na vnitřní straně víka panelu.

Dle jednotlivých kót rozměříte všechny potřebné osy otvorů.

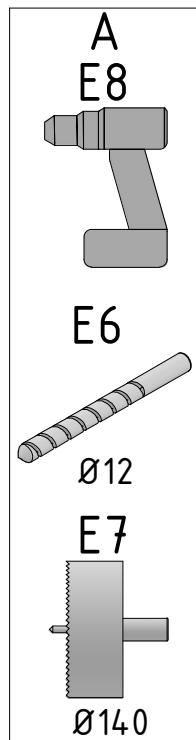
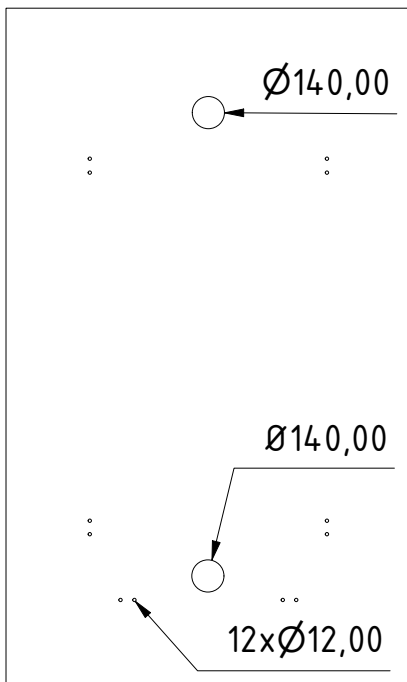
U všech označených os zkontrolujte vodováhou také rovinnost a svislost vůči osám X a Y.



- Tužka (fix)
- Vodováha
- Svinovací metr

A

A

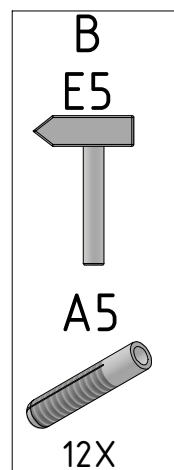
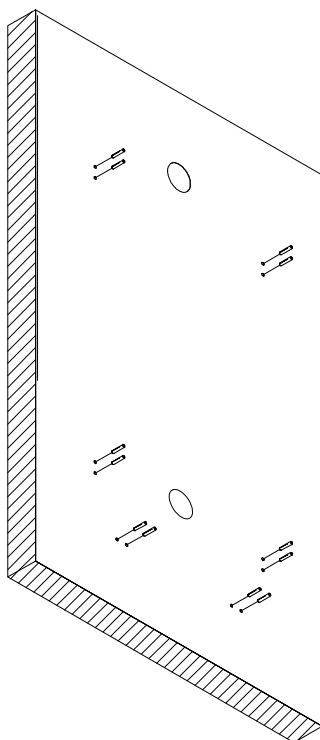


Nejdříve vrtejte otvory 140mm přes celou šíři (hloubku) stěny, pokud budou vyvrtány bez větších potíží, pak můžete pokračovat s vrtáním menších montážních otvorů.

Po vyvrtání otvorů 140 mm vrtejte otvory 12mm pro hmoždinky.

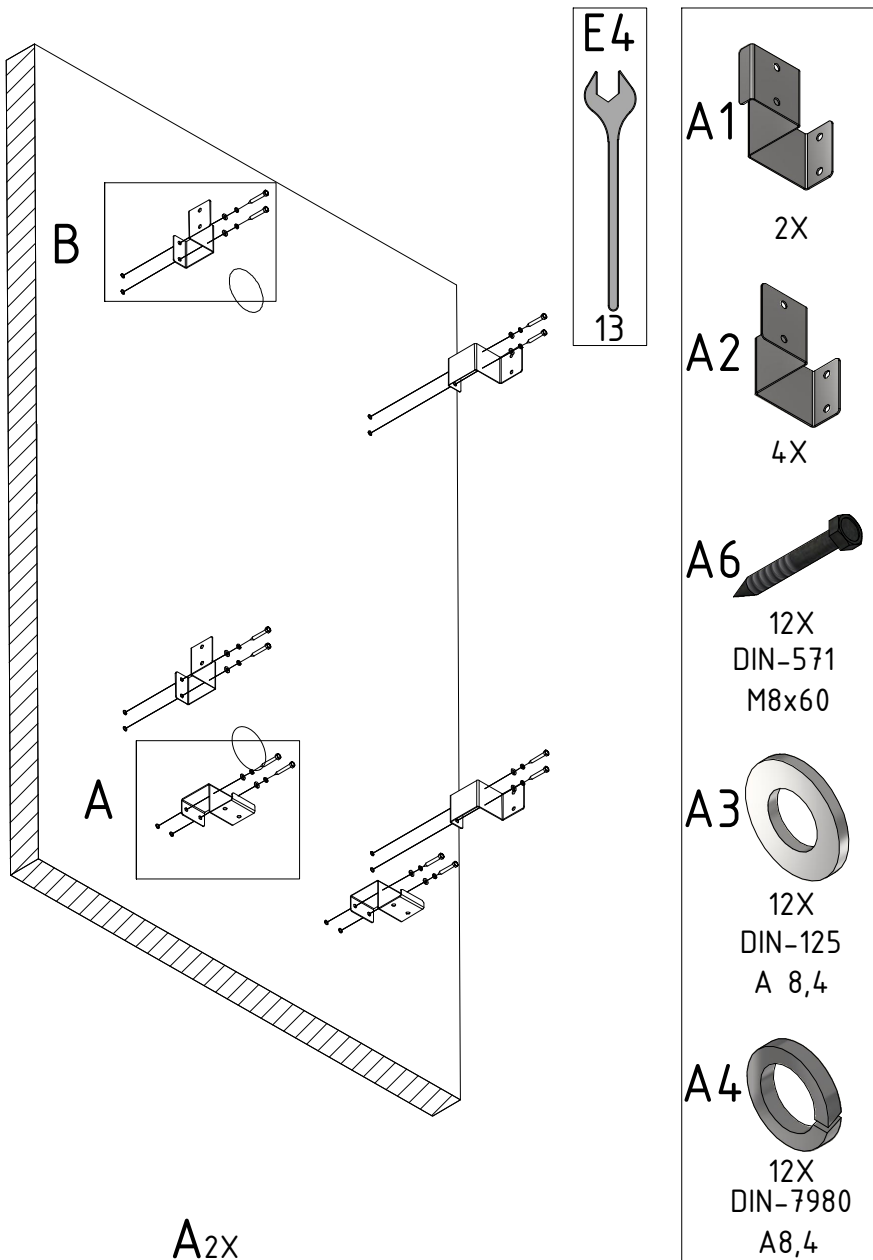
B

B



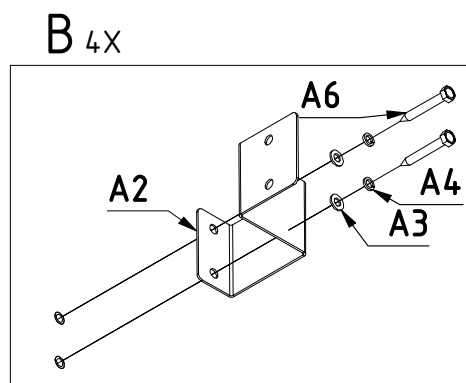
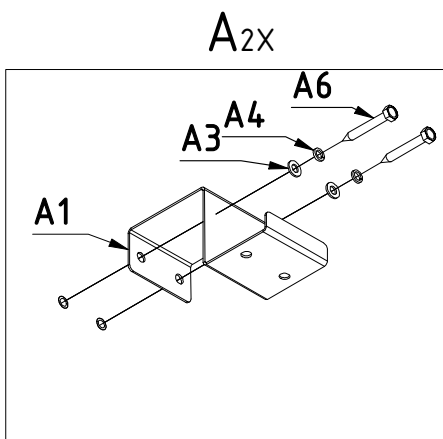
Do vyvrtaných otvorů 12 mm nasadte hmoždinky A5.

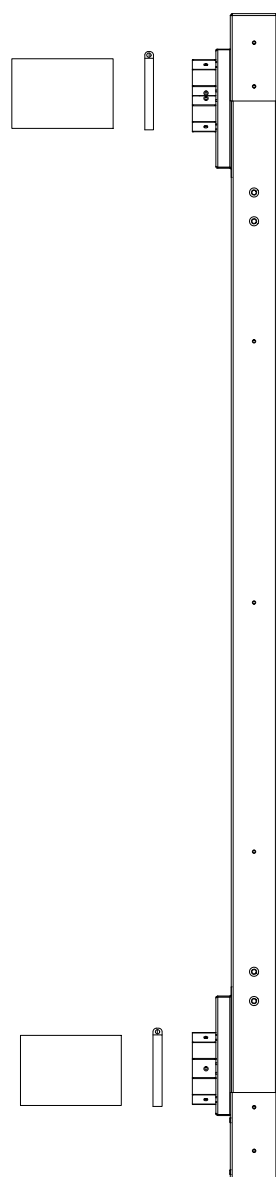
- Vrtačka
- Vrták do zdi 12mm
- Jádrový korunkový vrták 140mm
- Kladivo
- Hmoždinky A5



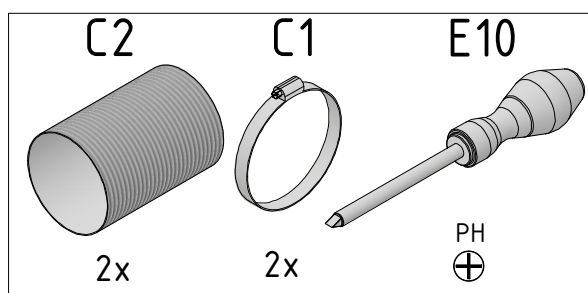
Postupně montujte držáky panelu A1 a A2 dle schéma. Na pořadí nezáleží.

- Maticový klíč vel. 13
- Držáky A1 A2
- Spojovací materiál A3, A4 a A6

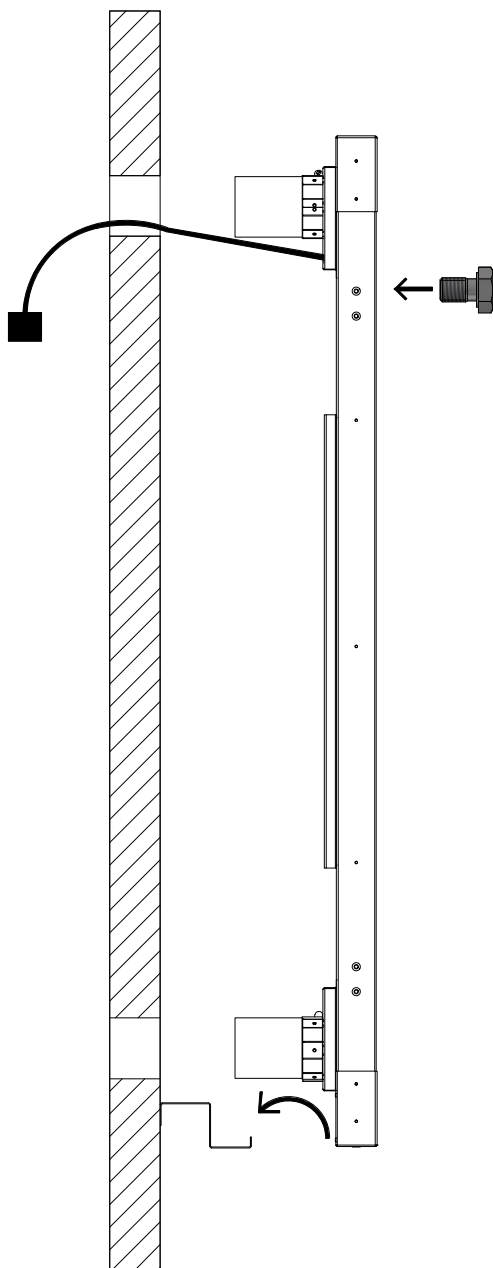




Na zadní stěnu panelu -  
 - výstup ventilátoru na-  
 sadíte hliníkovou flexi  
 hadici C2 a zajistíte ji  
 pojistnou sponou C1.



- Křížový šroubovák  
 - Hliníková flexi hadice C2  
 - Kroužek C1

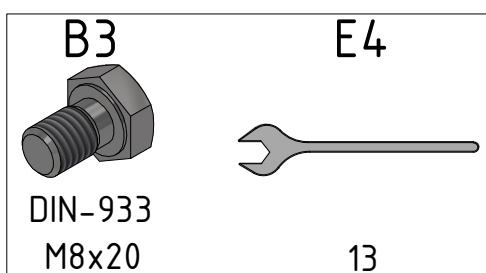


Nasadte panel na spodní držáky A1.

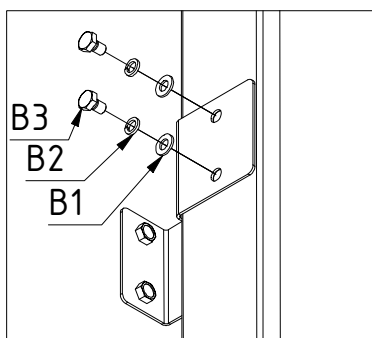
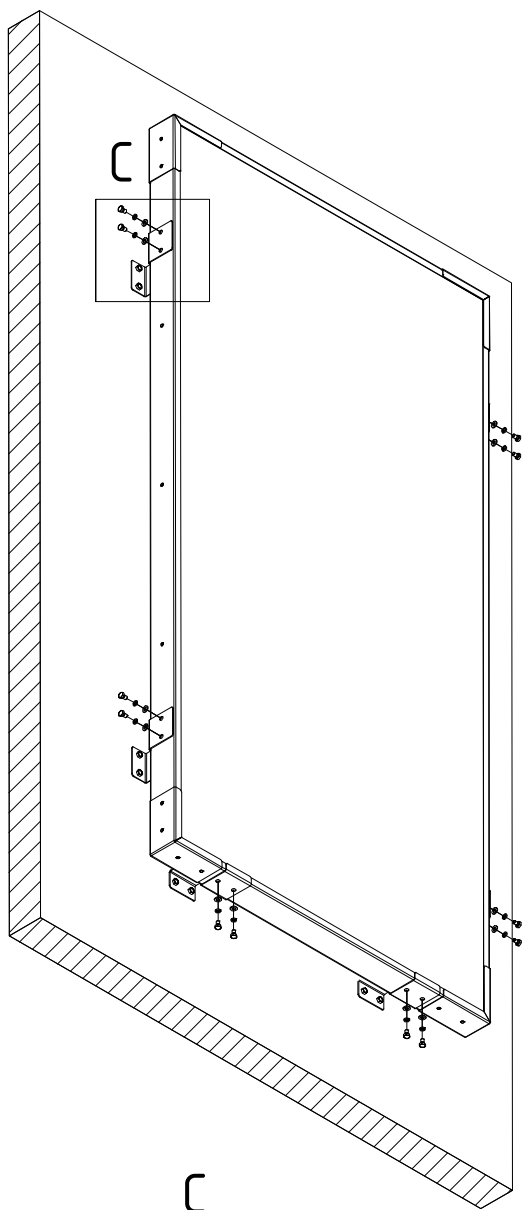
Otvory 140mm protáhněte kabel pro vypínač ventilátoru do místnosti

Otvory 140mm protáhněte flexi hliníkové hadice C2, tak aby jejich druhé konce vyčnívaly na druhé straně zdi co nejméně.

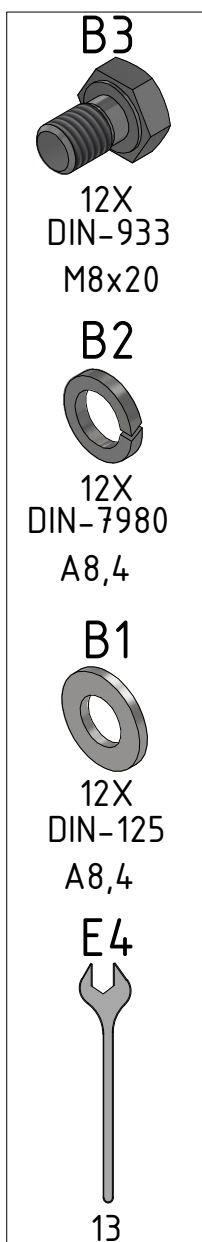
Panel na horní části lehce zajistěte, alespoň dvěma šrouby B3 a ručně utáhněte.



-Šroub B3  
-Maticový klíč vel.13



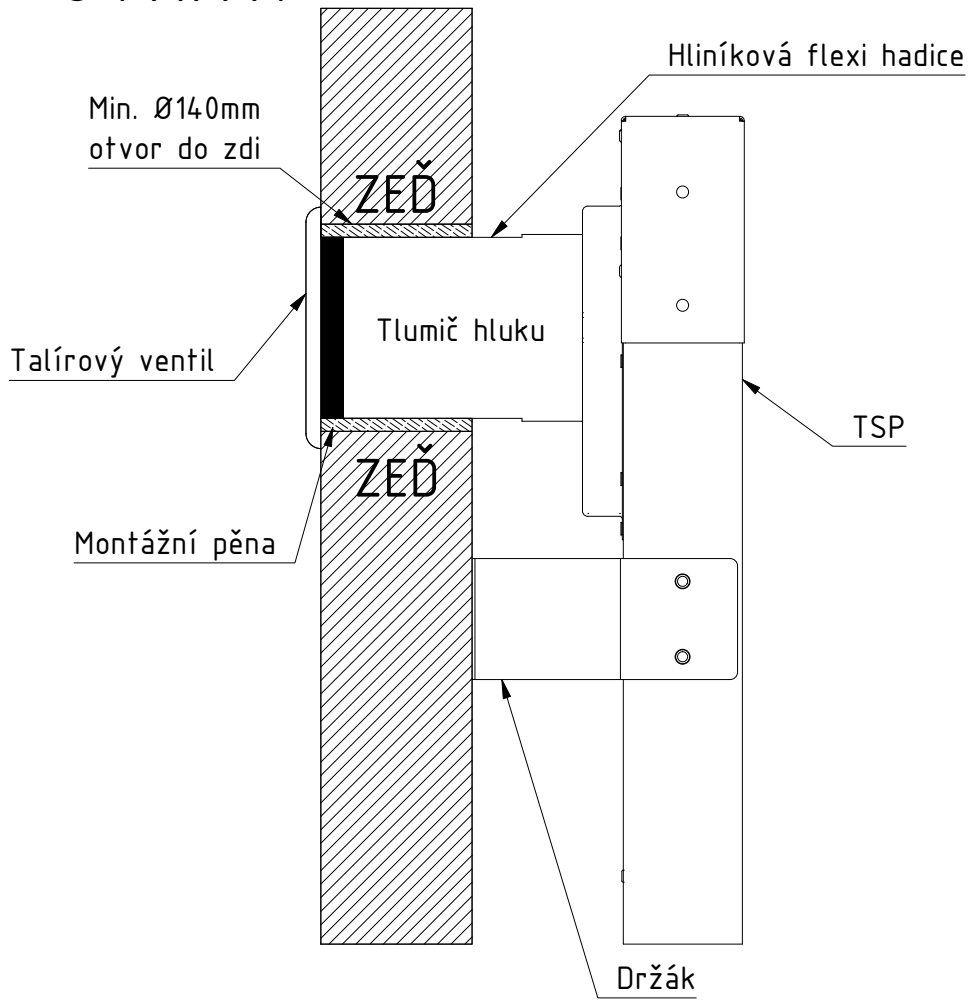
Postupně připevníme pa-  
nel k jednotlivým  
držákům.

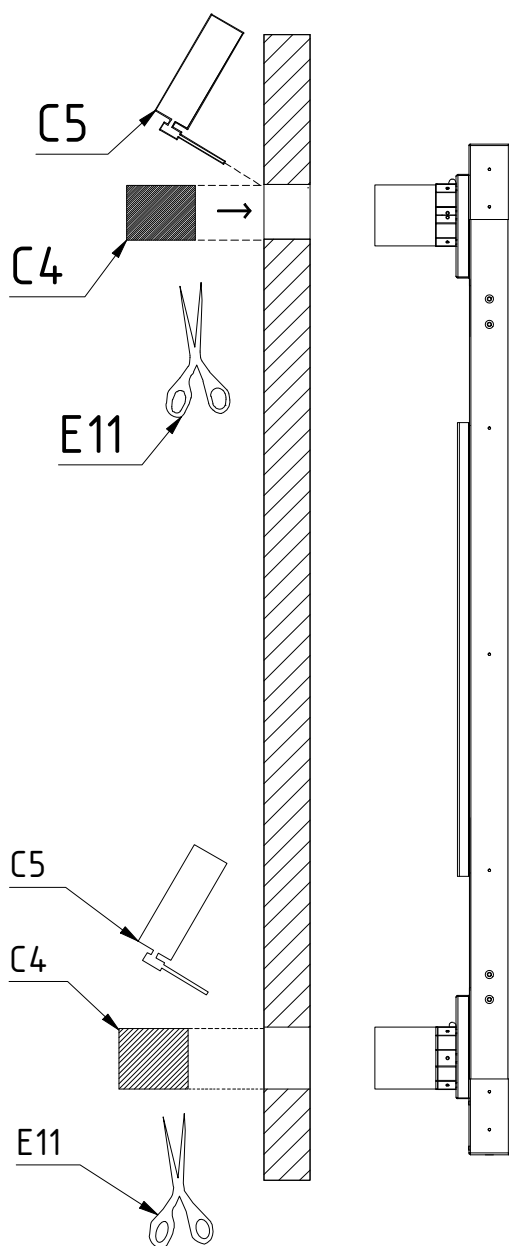


- Maticový klíč vel 13  
 - Spojovací materiál  
 sada B

UVNITŘ

VENKU

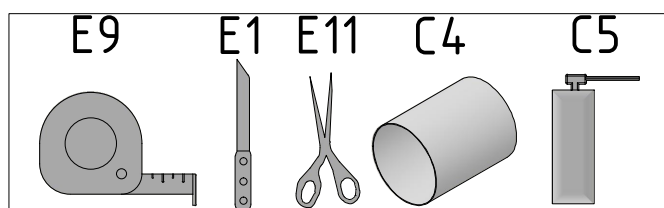




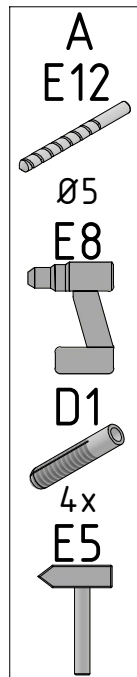
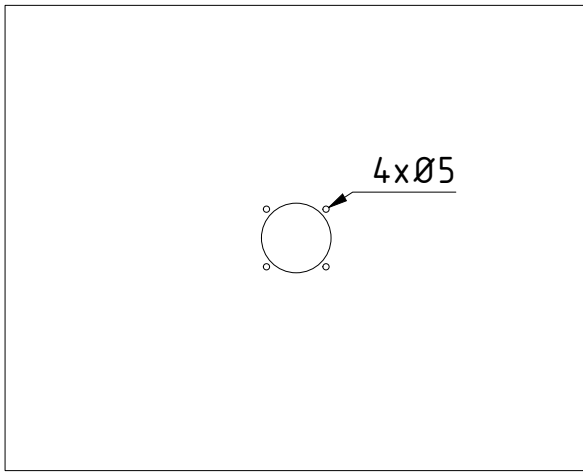
Upravíme rozměry filtrů C4 na tloušťku stěny a zasuneme je do hliníkových flexi hadic.

Po instalaci tlumičů aplikujeme těsnící montážní pěnu mezi flexi hadice C2 a zdivo. Tímto zcela utěsníme otvory a do místnosti nebude dále proudit venkovní vzduch.

Pěnu po jejím vytvrzení opatrně ořežeme a zahladíme.



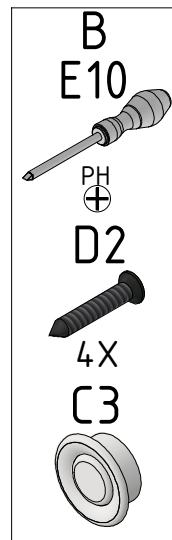
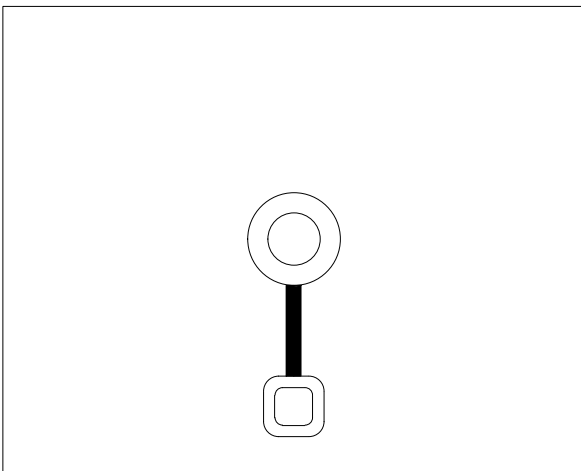
- Ostré nůžky
- Svinovací metr
- Tužka (fix)
- Montážní pěna
- Ostrý nůž

**A****A**

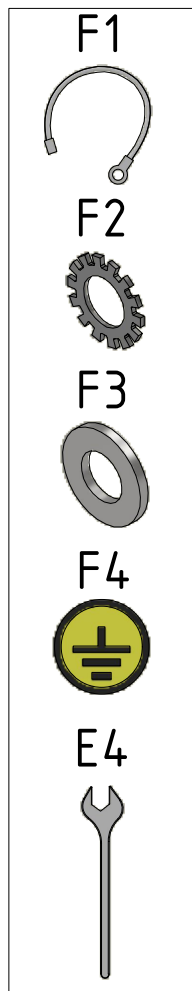
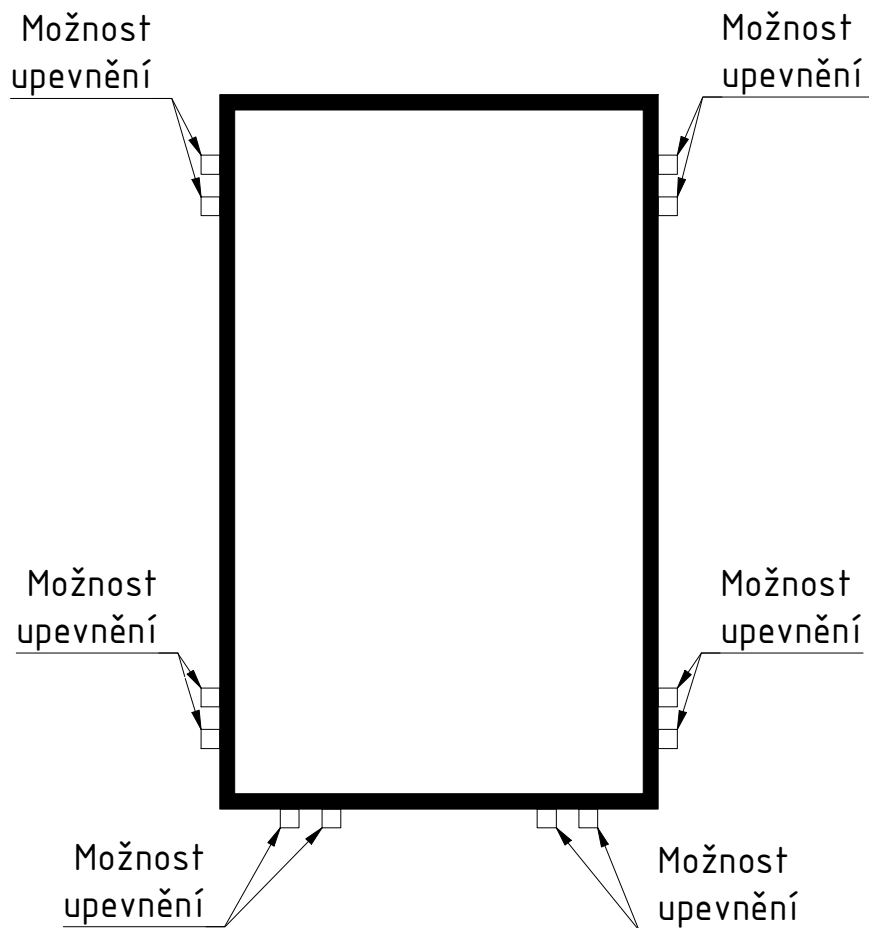
Talířový ventil C3 zasune-  
me hliníkové do flexi hadi-  
ce C2 a označíme si na zeď  
pozice montážních otvorů.

Na těchto pozicích vyvr-  
táme otvory 5mm pro  
hmoždinky D1.

Znovu nasuneme talířový  
ventil do hliníkových flexi  
hadic a přišroubujeme  
jej pomocí šroubů D2.

**B****B**

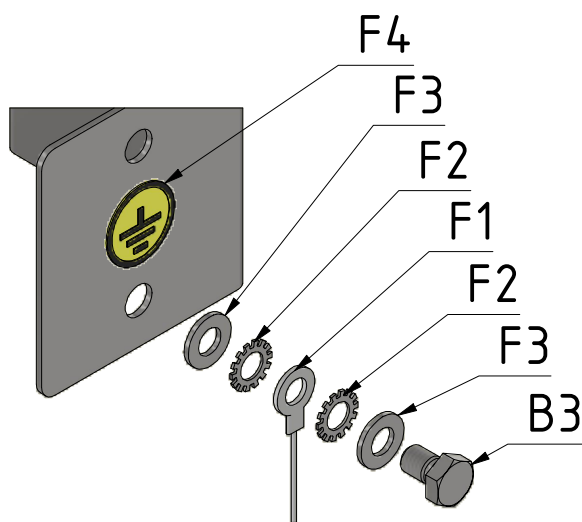
Odborníkem si necháme  
nainstalovat a zapojit  
termostat (dle přiloženého  
návodu od výrobce) na  
nejvhodnější místo.

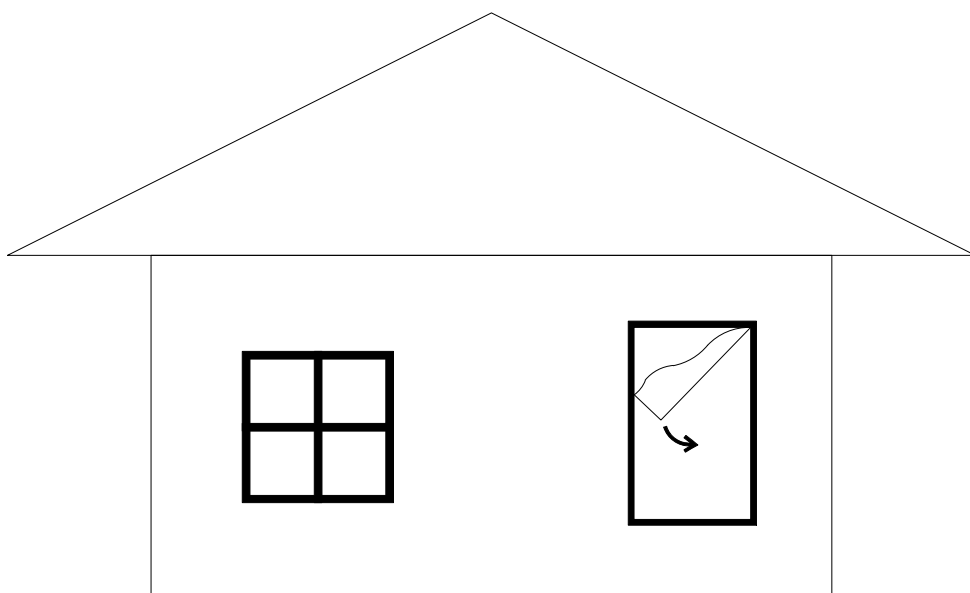


Pro vaší plnou bezpečnost je potřeba celý panel uzemnit.

K tomu slouží sada „F“

Dle nákresu zvolte, pro vás, nejjednodušší místo pro upevnění na panelu a zároveň druhý konec kabelu připevněte k rozvodu zemnění vaší nemovitosti.





Poslední krok je odstranit ochranné fólie z bočnic a čela panelu.

Pokud na panel dopadají sluneční paprsky, termostat je v poloze ON a je správně nastavená požadovaná teplota, pak bude v krátkém čase do místnosti proudit ohřátý vzduch.

Vážený zákazníku,

Děkujeme, že jste si zakoupili teplovzdušný solární panel právě u nás a věříme, že v maximální možné míře bude splňovat vaše očekávání.

Kontakt na obchodní oddělení:  
+420 602 702 633

Kontakt na servis:  
+420 725 178 571