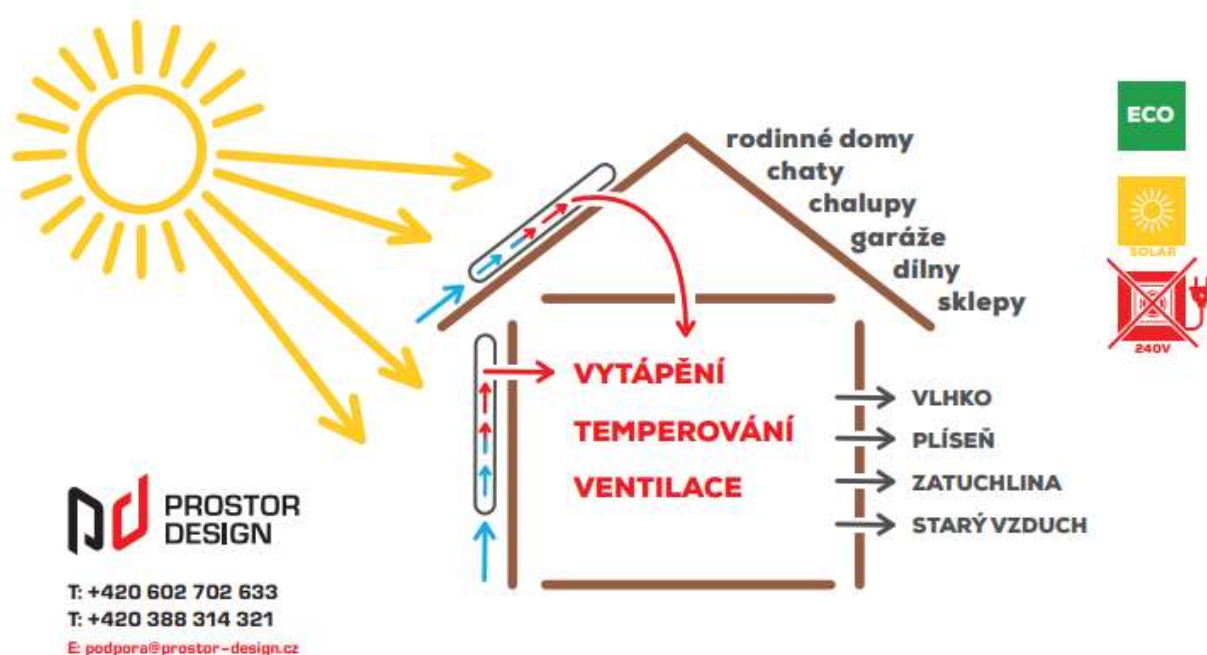


# Teplovzdušný solární panel

## Prostor Design



[www.teplo-sucho.cz](http://www.teplo-sucho.cz)

# Obsah

- návod k použití
- montážní návod a instrukce
- záznamy o kontrolách a revizích

# Návod k použití

Teplovzdušný kolektor je alternativní zdroj vytápění a současně možnost efektivního odvlhčování a odvětrávání nemovitostí. Má širokou škálu využití jak pro rodinné domy, tak také pro chalupy, chaty, vysoušení sklepních prostor, udržování správného mikroklimatu v rámci památkových objektů či pro odvětrávání a temperování průmyslových budov.

Předtím než začnete s obsluhou, je nezbytné pozorně prostudovat tento návod k obsluze. Obsahuje důležité informace potřebné pro správnou obsluhu a údržbu. Uložte si tento návod k pozdějšímu použití a prohledávání. Vždy dodržujte všechny bezpečnostní pokyny a varování týkající se bezpečnosti uvedené v této dokumentaci a v technickém popisu teplovzdušného solárního kolektoru.

## Princip fungování

Při slunečním záření dochází k zahřátí solární buňky umístěné uvnitř kolektoru, ta začne vyrábět elektrický proud, který spustí ventilátor a dochází k nasátí čerstvého vzduchu z venku skrze průduchy na spodní straně kolektoru. Uvnitř panelu se vzduch zahřeje o 10-40 °C oproti venkovní teplotě ve stínu a je následně vháněn přetlakem do vnitřních prostor domu. Vzduch, který je vháněn dovnitř vytlačuje netěsnostmi nebo ventilací vlhkost z domu. To znamená, že eliminuje zatuchlinu a plíseň a zároveň ohřívá vzduch uvnitř nemovitosti. Správné umístění otvoru - vstupu vzduchu do místnosti je klíčové pro optimální proudění vzduchu v místnosti.

## Technické vlastnosti výrobku

Teplovzdušný solární panel je zcela bezpečným zařízením, jeho rám je vyroben z profilovaného nerez plechu, který svou pevností a tuhostí převyšuje požadované tlaky na celý výrobek. Tento rám, včetně pevného a stabilního držení na stavbě, zcela zajišťuje bezpečnost a stabilitu výrobku, jako celku. Z hlediska požární bezpečnosti je tento produkt zcela bezpečný. V rámci celé sestavy, tedy panelu a přidružených prvků, nehrozí vznik požáru. Celé zařízení je napájeno solárním panelem, který vydá maximálně 18 V, což je zcela bezpečné zařízení. Veškeré použité komponenty vyhovují pro jejich použití v tomto výrobku, včetně hygienických předpisů, dále pak předpisů pro ochranu zdraví a životního prostředí. Jediný zvuk vydává instalovaný ventilátor, která má maximální hlučnost 40,5 dBA. Celý produkt je mechanicky uzavřený, při správné instalaci a při správném používání nehrozí žádné nebezpečí úrazu.

## **PROSÍME, RESPEKTUJTE!**

Dodržování určení a pokynů pro použití je klíčové. Pokud je kolektor použit mimo určený rozsah, může to mít negativní vliv na záruku, účinnost a instalaci.

Kolektor pracuje na základě slunečního záření. Výkon je závislý na intenzitě slunečního záření, čím nižší intenzita, tím nižší výkon.

### **Rozpínavost**

Čelní deska kolektoru je vyrobena z polykarbonátu s ochrannou UV vrstvou, která chrání materiál před slunečním zářením. V důsledku změn teploty a proudění vzduchu uvnitř kolektoru může docházet k roztažení materiálu a tím i k vzniku zvuků. Toto je normální a nemá vliv na funkci.

### **Kondenzace**

Při rychlých změnách teploty může dojít ke kondenzaci vlhkosti na vnitřních površích kolektoru. Při zlepšení klimatických podmínek se kondenzace zase sníží. Jedná se o dočasný jev, který není závadný.

### **Údržba**

Pravidelně kontrolujte a čistěte prachový filtr v zadní části kolektoru. Čistěte čelní stranu kolektoru mýdlovou vodou a lopatky ventilátoru vlhkým hadříkem.

### **Vrtání otvoru**

Pro vytvoření otvoru ve zdi použijte specializované nářadí vhodné pro materiál a složení konkrétní zdi. Pokud máte pochybnosti ohledně vrtání otvoru, doporučujeme konzultaci s prodejcem nebo odborníkem. Ujistěte se, že v místě vrtání nejsou žádné kabely ani zásuvky.

### **Bezpečnostní upozornění**

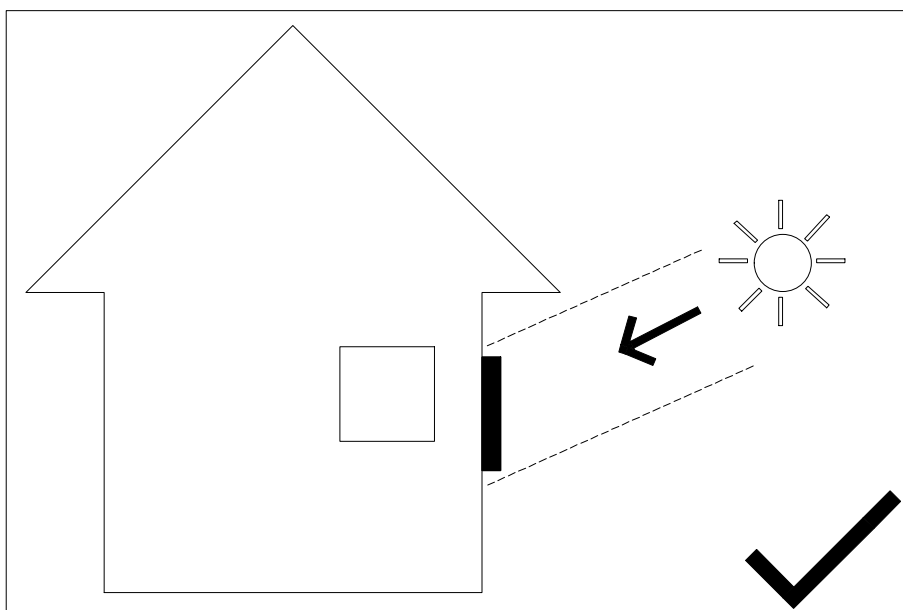
Při instalaci a manipulaci s elektrickými komponenty dodržujte bezpečnostní normy a postupy. Při vrtání otvorů dbejte na bezpečnostní opatření a vyhněte se riziku poškození kabelů, trubek či jiných struktur. Vždy zvažte možná rizika spojená s manipulací s nářadím a elektřinou. Prosíme, dodržujte tyto pokyny pečlivě, abyste zajistili správnou instalaci a provoz vašeho teplovzdušného solárního panelu. Pokud budete mít nějaké otázky nebo nejasnosti, neváhejte se obrátit na naše odborníky.

## **Případy neuznání reklamace**

Záruka se nevztahuje na poškození způsobené nesprávným používáním, nedodržením instrukcí, neodbornou instalací nebo zaviněným poškozením. Tento návod k obsluze a údržbě teplovzdušných solárních kolektorů poskytuje užitečné informace pro efektivní a bezpečné využívání tohoto zařízení.

## **Optimální objemový průtok vzduchu**

U budov, které nejsou zcela hermeticky uzavřené, není nutný dodatečný odtah vzduchu. Pro budovy, které jsou velmi utěsněné a nemají dostatečný odtah vzduchu, doporučujeme nainstalovat dodatečný odtah. Ventil umožňující vstup čerstvého vzduchu umístěte do nejsušší místnosti. Odtahový ventil umístěte do nejvlhčí místnosti, abyste zabránili rozšiřování vlhkosti do zbytku budovy. Maximální průtok vzduchu ventilátorem je 45 m<sup>3</sup> / h při tlaku 5 Pa. Průtok vzduchu skrze teplovzdušný solární kolektor závisí na intenzitě slunečního záření a jeho výkon může být 0 – 100%.



Zvolte nejvhodnější místo pro umístění panelu tak, aby na něj dopadaly přímé sluneční paprsky co nejdélejší možnou dobu. Jen tak získáte maximální možnou účinnost= úsporu nákladů.

Jakékoliv, byť minimální, zastínění panelu velice ovlivní množství a teplotu ohřátého vzduchu do vaší nemovitosti.

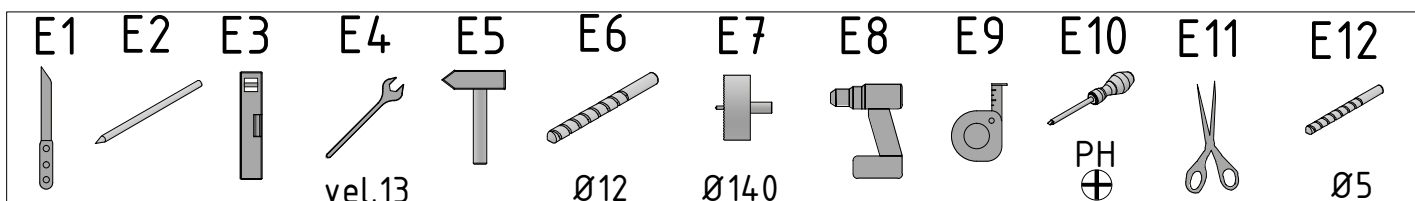
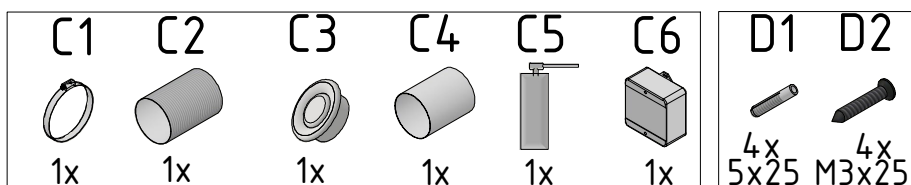
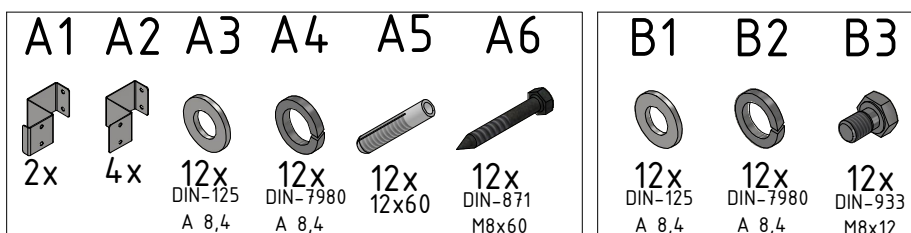
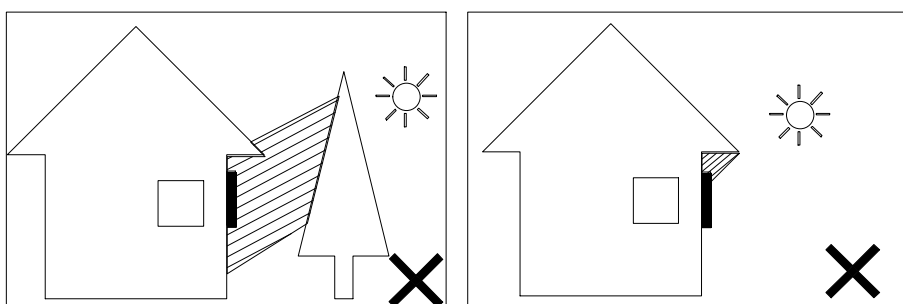
Samozřejmě je potřeba brát ohled také na vnitřní prostor, aby otvor, kterým bude proudit ohřátý vzduch do místností nijak negativně neovlivnil komfort bydlení.

Z bezpečnostních důvodů je lepší montovat panel v co nejmenším větru, ne-li bezvětří.

Veškeré krycí fólie odstraňovat v průběhu montáže dle návodu.

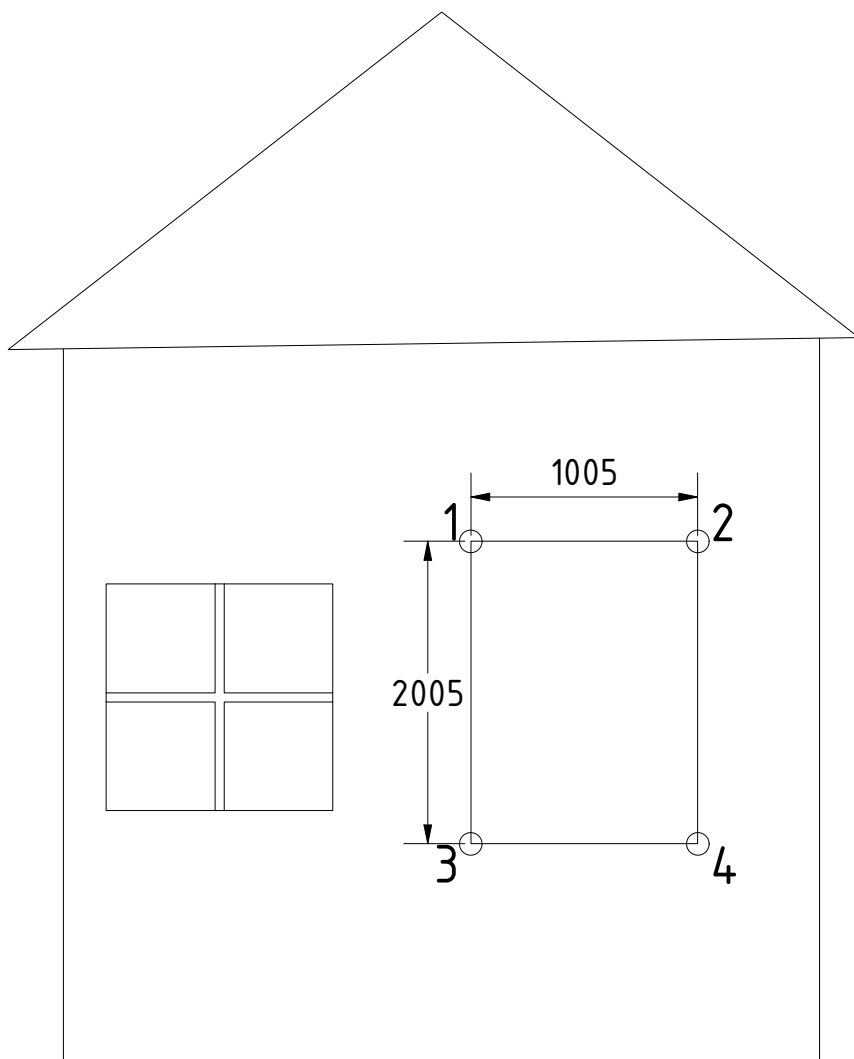
Balení A, B, C, D je součástí balení

E není součástí balení a je nutné k montáži panelu



E1		Ostrý nůž
E2		Tužka (fix)
E3		Vodováha
E4		Maticový klíč vel. 13
E5		Kladivo
E6		Vrták do zdi $\varnothing$ 12mm
E7		Jádrový korunkový vrták 140mm
E8		Vrtačka
E9		Svinovací metr
E10		Křížový šroubovák
E11		Ostré nůžky
E12	 Ø5	Vrták $\varnothing$ 5

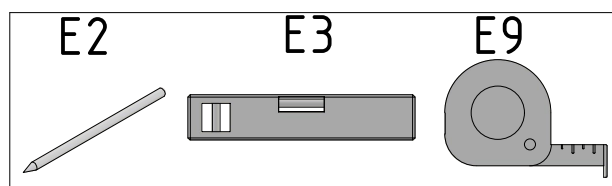




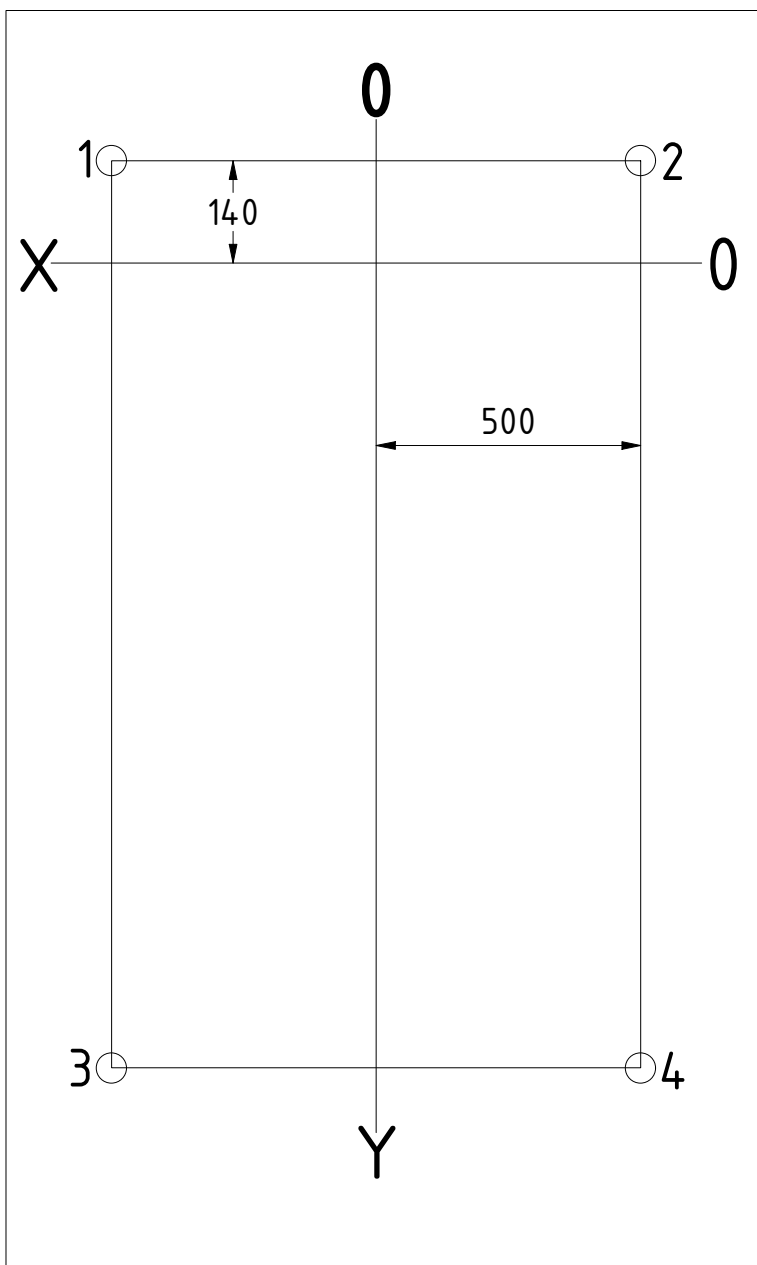
Na stěně si označte jednotlivé rohy ( 1-4 ) panelu dle zakoupené velikosti.

Body po té přesně změřte metrem a ujistěte se, zda jsou vodorovné a svislé hrany k sobě rovnoběžné, a zároveň aby hrany panelu byly rovnoběžné s hranami v okolí (okno, dveře, roh domu, střecha a podobně).

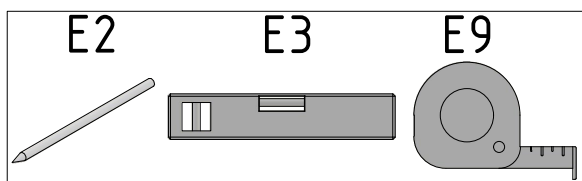
Pokud nebude dodržena rovnoběžnost vnější hrany panelu s hranou na domě, bude vždy tento rozdíl esteticky vidět.



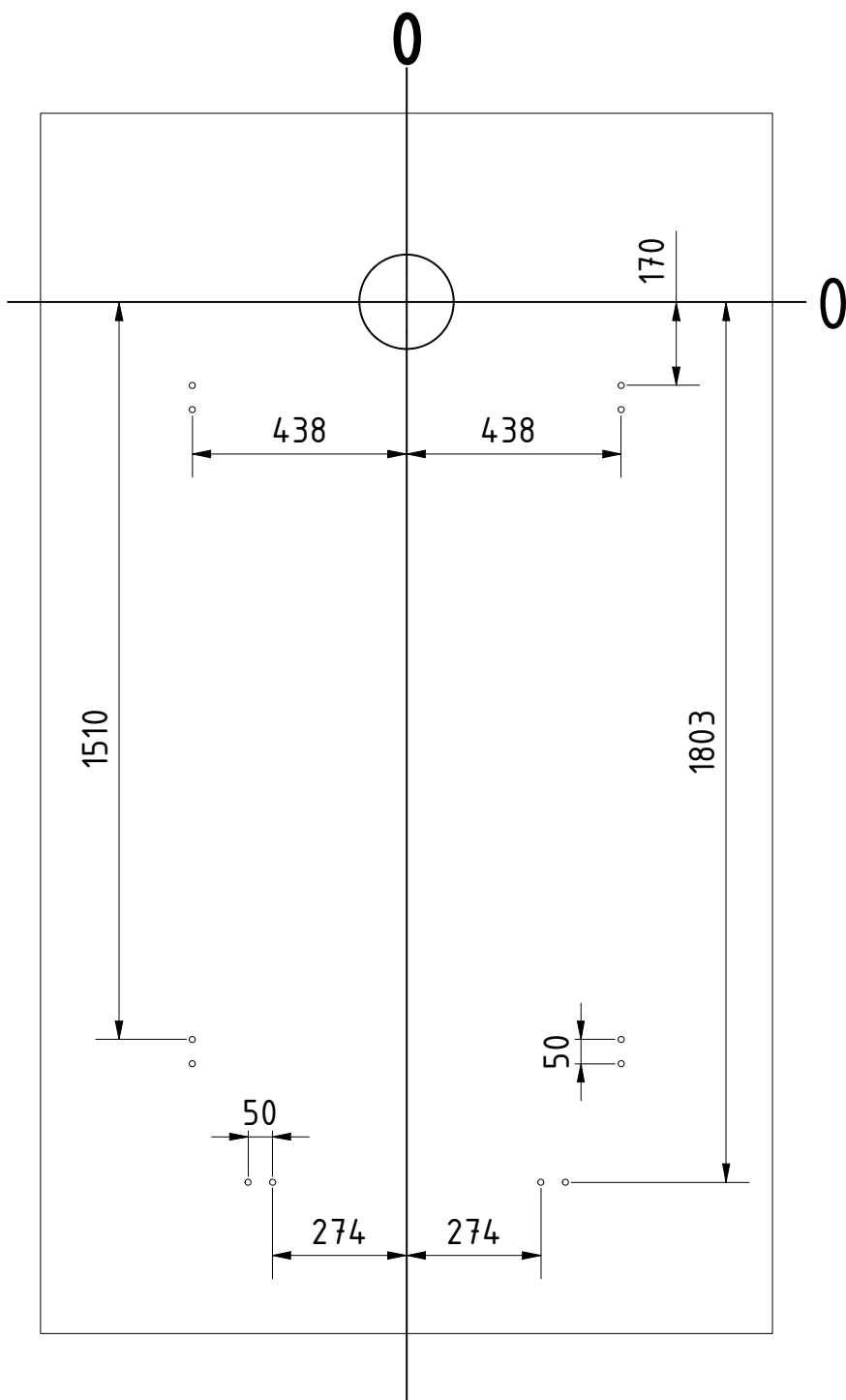
- Tužka (fix)
- Vodováha
- Svinovací metr



Dle označených bodů na-  
značte osy X a Y dle uve-  
dených kót. V průsečíku  
os bude vrtán otvor o  
průměru 140 mm pro  
průchod ohřátého vzdu-  
chu do místnosti.

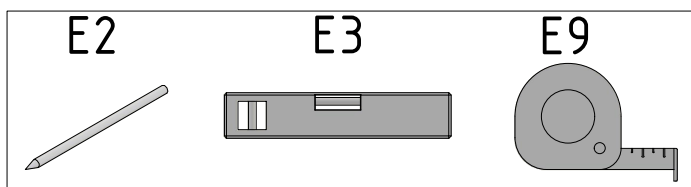


- Tužka (fix)
- Vodováha
- Svinovací metr



Dle jednotlivých kót rozměře všechny potřebné osy otvorů.

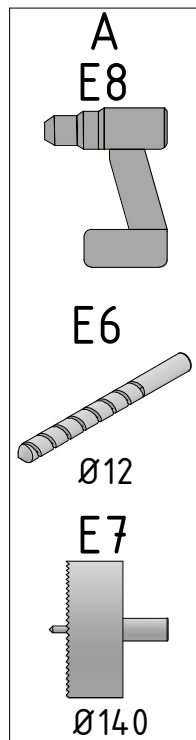
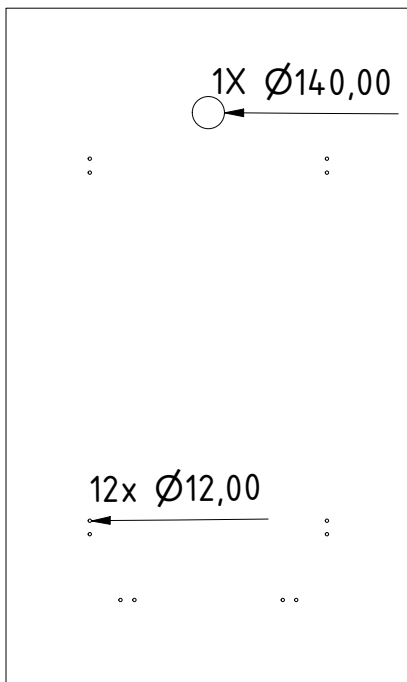
U všech označených os zkontrolujte vodováhou také rovinnost a svislost vůči osám X a Y.



- Tužka (fix)
- Vodováha
- Svinovací metr

A

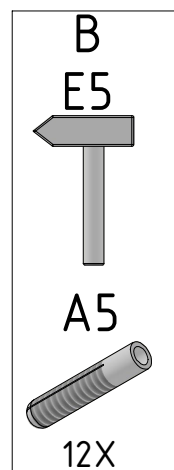
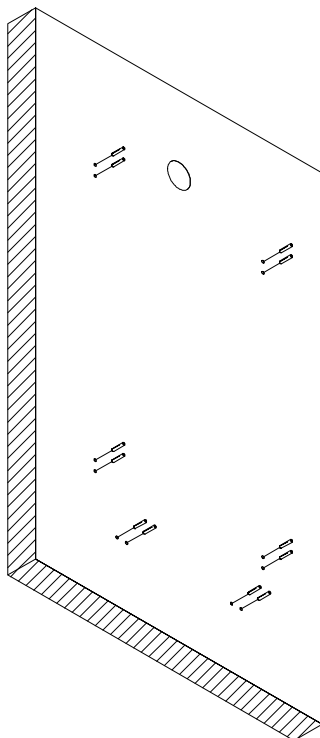
A



Nejdříve vrtejte otvor 140mm přes celou šíři (hloubku) stěny, pokud bude vyvrtán bez větších potíží, pak můžete pokračovat s vrtáním menších montážních otvorů.

Po vyvrtání otvoru 140 mm vrtejte otvory 12mm pro hmoždinky.

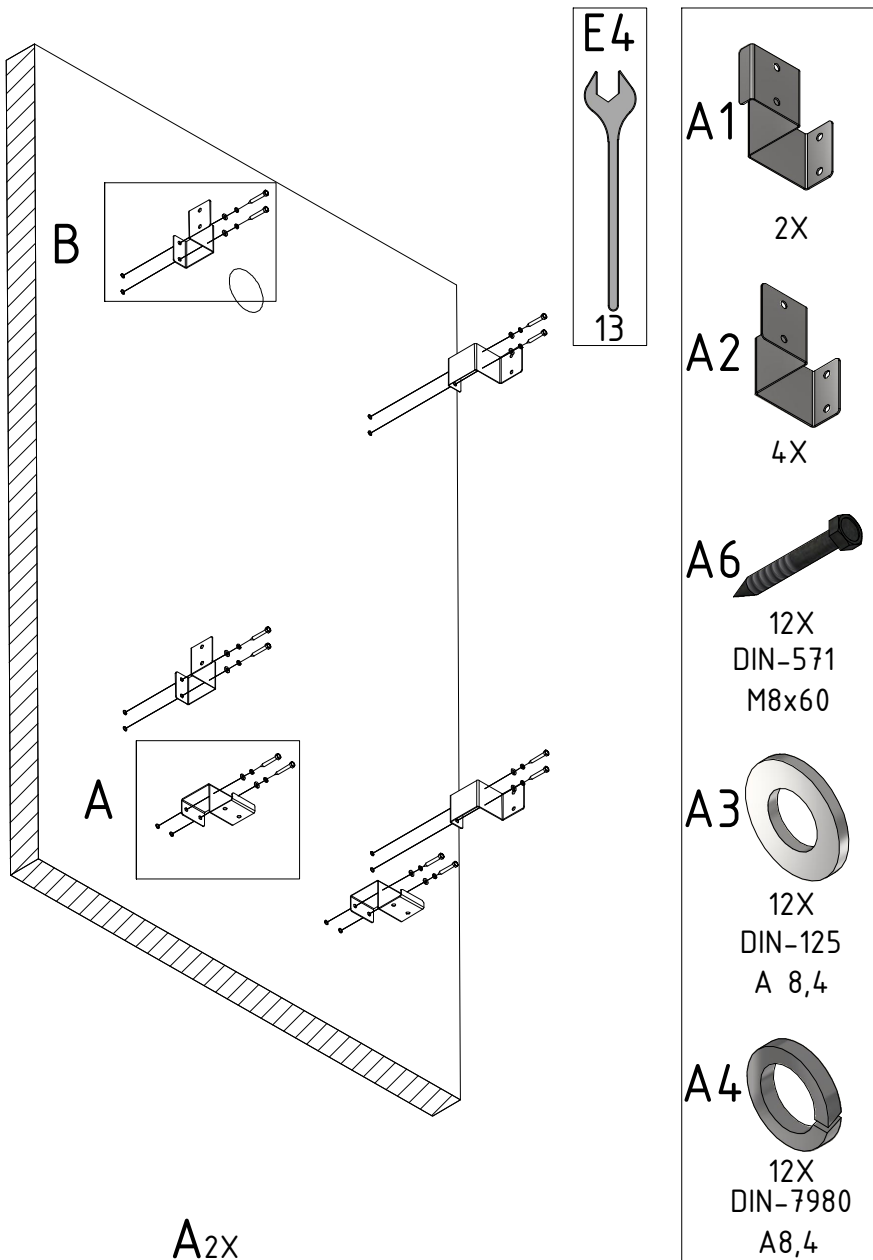
B



B

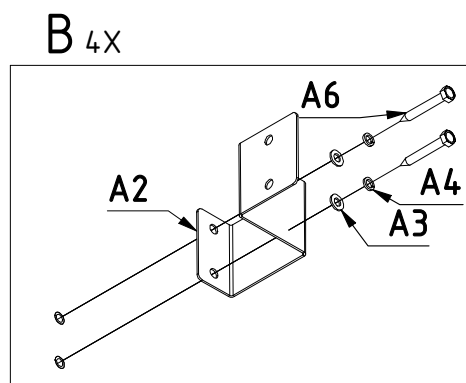
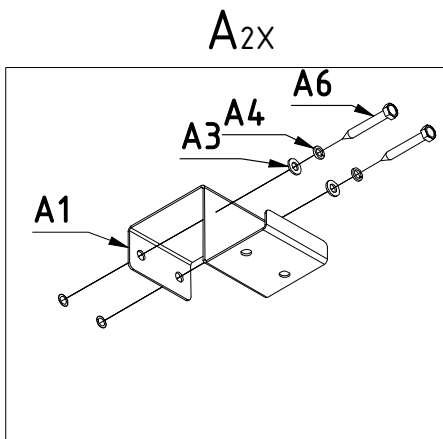
Do vyvrtaných otvorů 12 mm nasadte hmoždinky A5.

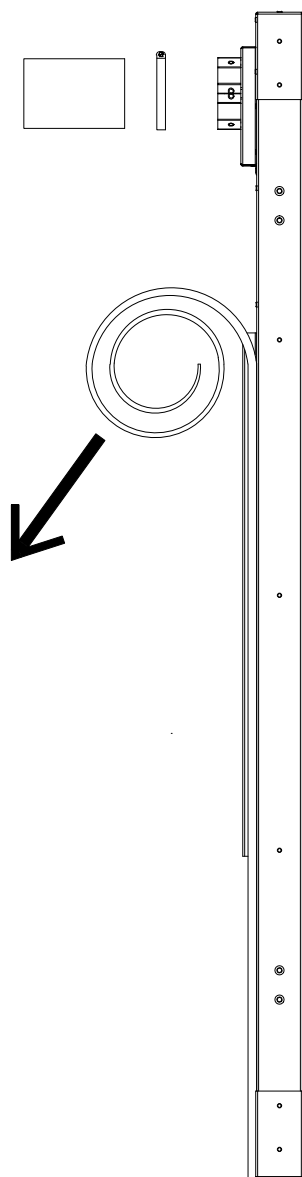
- Vrtačka
- Vrták do zdi 12mm
- Jádrový korunkový vrták 140mm
- Kladivo
- Hmoždinky A5



Postupně montujte držáky panelu A1 a A2 dle schéma. Na pořadí nezáleží.

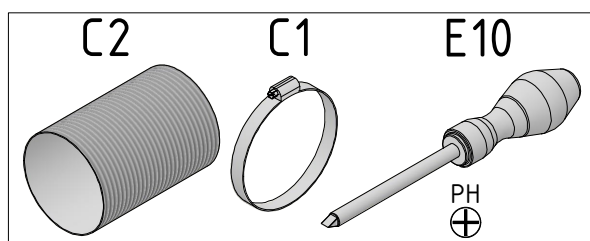
- Maticový klíč vel. 13
- Držáky A1 A2
- Spojovací materiál A3, A4 a A6



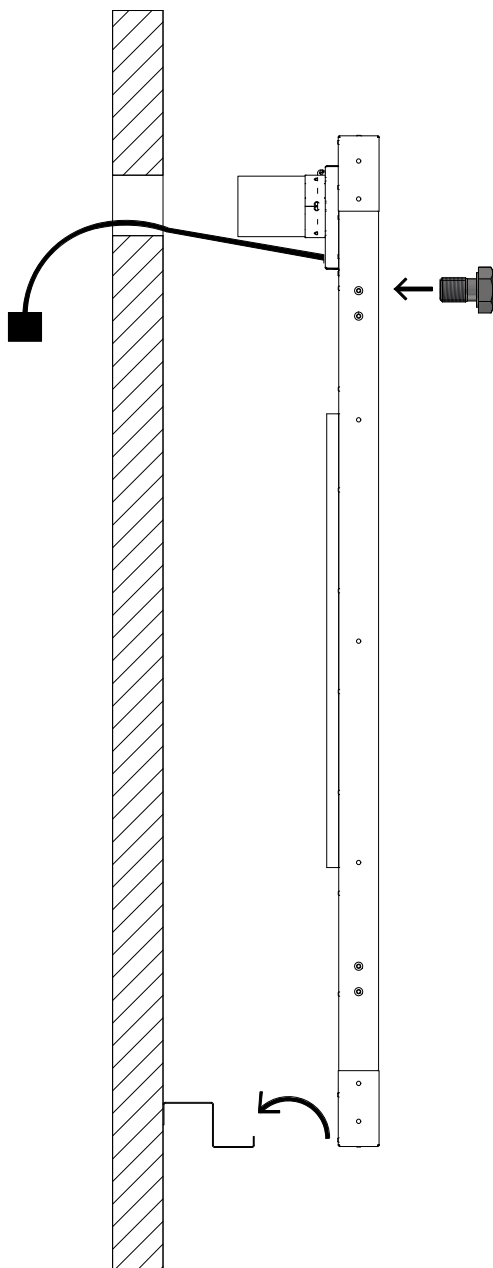


Na zadní stěnu panelu -  
- výstup ventilátoru na-  
sadíte hliníkovou flexi  
hadici C2 a zajistíte ji  
pojistnou sponou C1.

Opatrně odstraňte krycí  
fólii ze zadní strany celé-  
ho panelu



- Křížový šroubovák  
- Hliníková flexi hadice C2  
- Kroužek C1

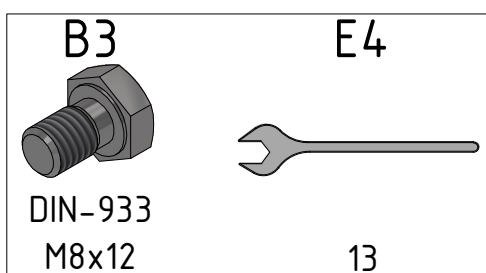


Nasadte panel na spodní držáky A1.

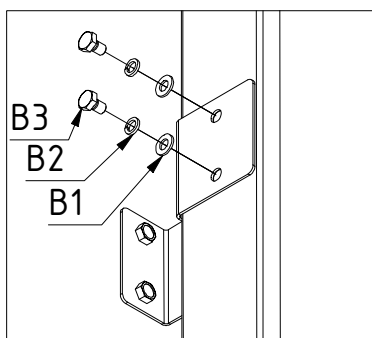
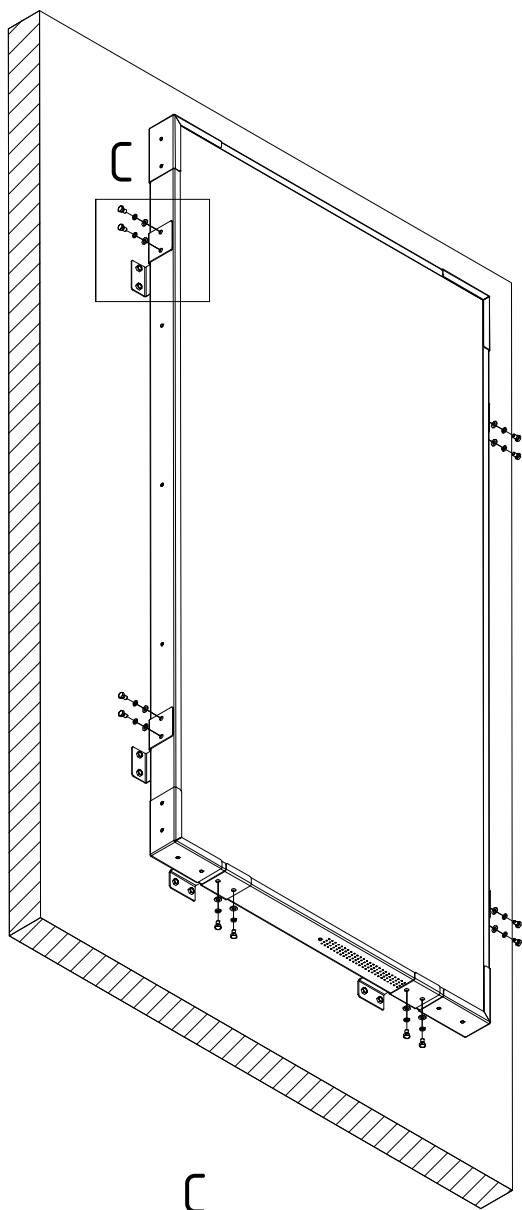
Otvorem 140mm protáhněte kabel pro vypínač - ventilátoru do místnosti

Otvorem 140mm protáhněte flexi hliníkovou hadici C2, tak aby její druhý konec vyčníval na druhé straně zdi co nejméně.

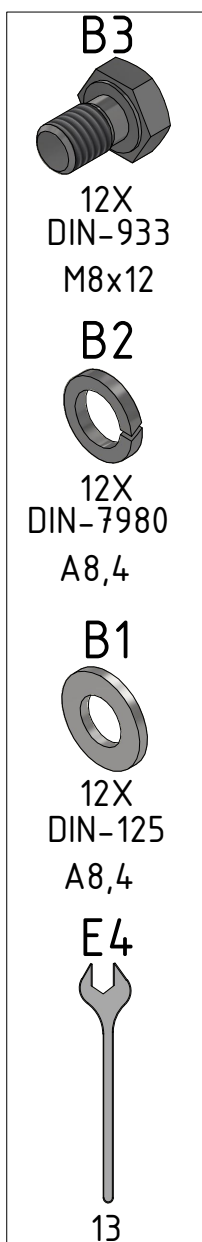
Panel na horní části lehce zajistěte, alespoň dvěma šrouby B3 a ručně utáhněte.



-Šroub B3  
-Maticový klíč vel.13

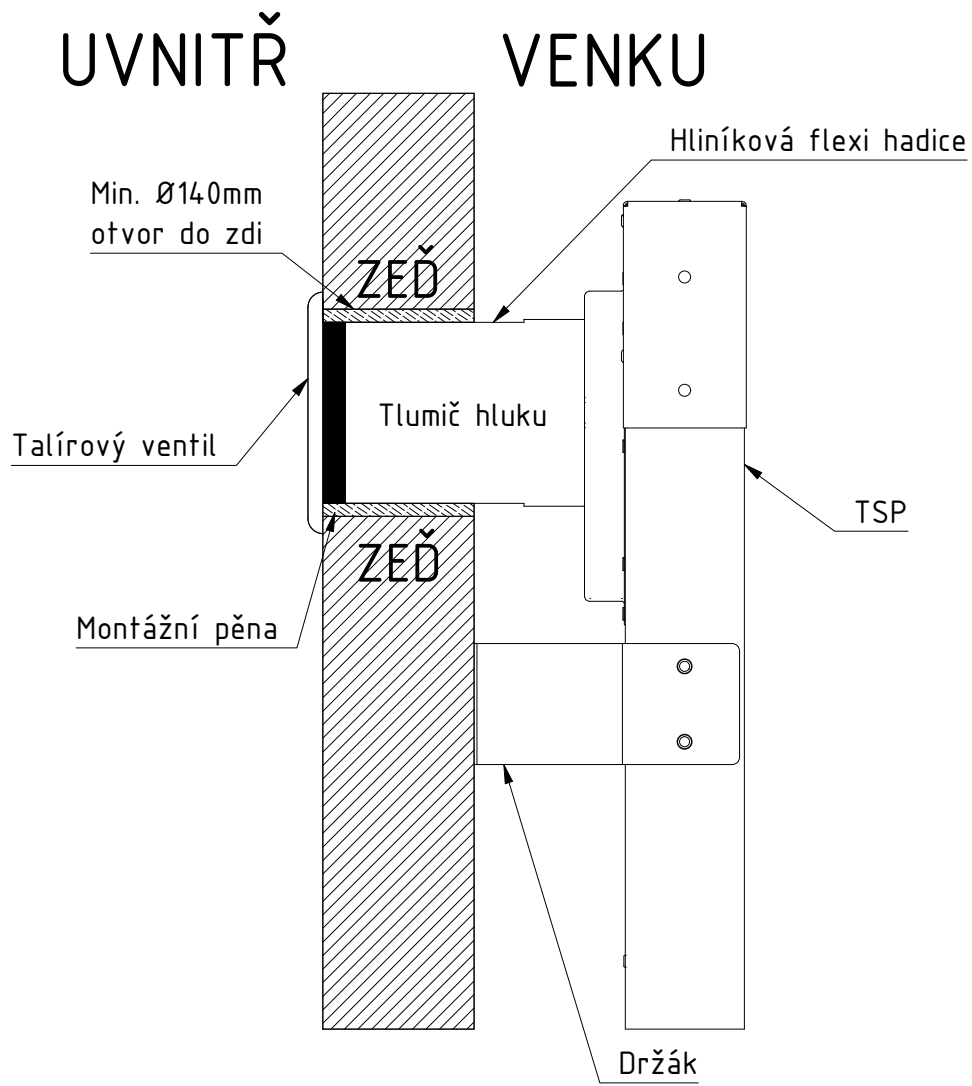


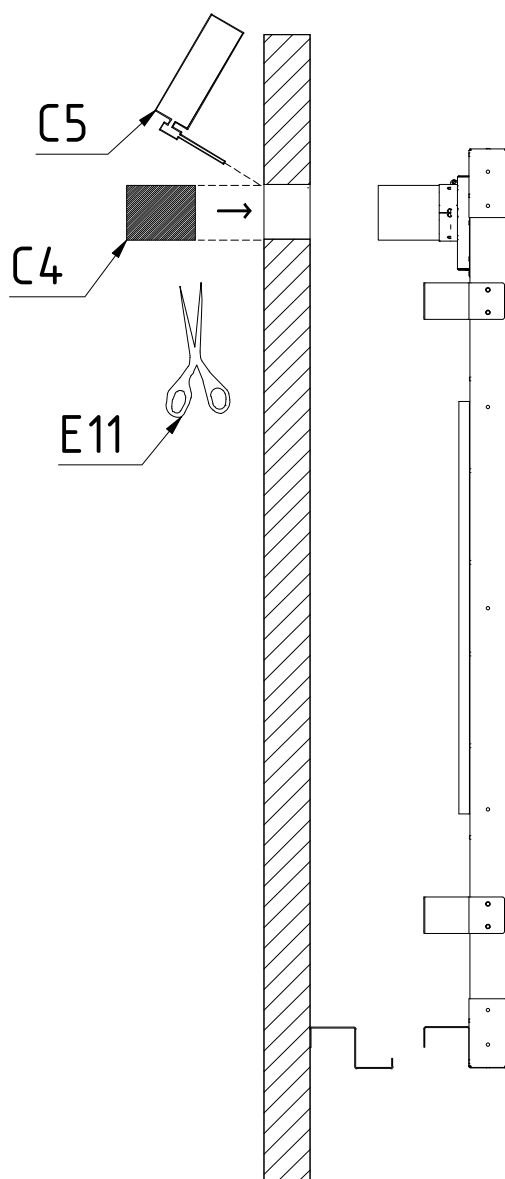
Postupně připevníme pa-  
nel k jednotlivým  
držákům.



- Maticový klíč vel 13  
- Spojovací materiál  
sada B



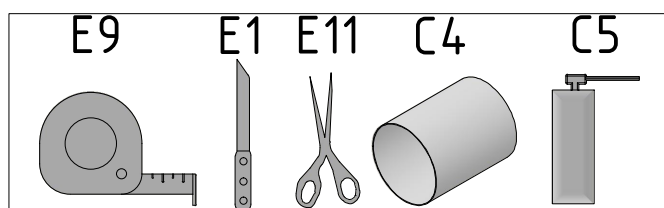




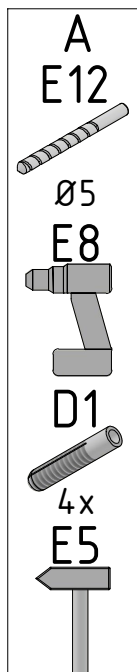
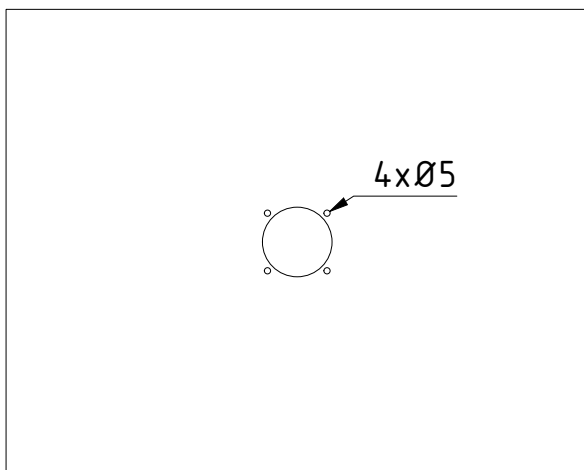
Upravíme rozměr filtru C4 na tloušťku stěny a zasuneme jej do hliníkové flexi hadice.

Po instalaci tlumiče aplikujeme těsnící montážní pěnu mezi flexi hadici C2 a zdivo. Tímto zcela utěsníme otvor a do místnosti nebude dále proudit venkovní vzduch.

Pěnu po jejím vytvrzení opatrně ořežeme a zahladíme.



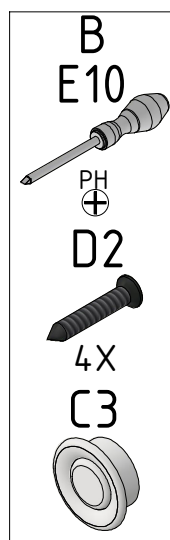
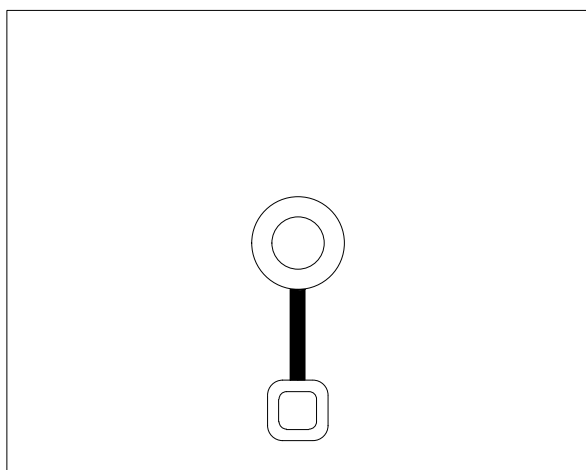
- Ostré nůžky
- Svinovací metr
- Tužka (fix)
- Montážní pěna
- Ostrý nůž

**A****A**

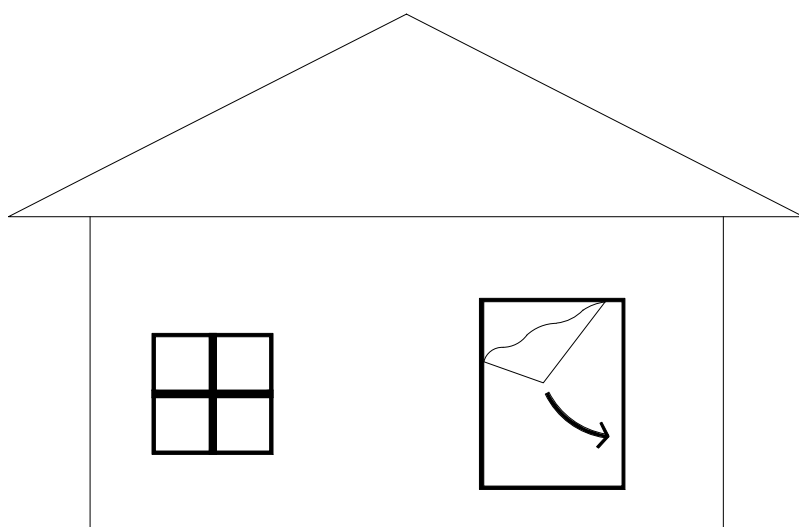
Talířový ventil C3 zasune-  
me hliníkové do flexi hadi-  
ce C2 a označíme si na zeď  
pozice montážních otvorů.

Na těchto pozicích vyvr-  
táme otvory 5mm pro  
hmoždinky D1.

Znovu nasuneme talířový  
ventil do hliníkové flexi  
hadice a přišroubujeme  
jej pomocí šroubů D2.

**B****B**

Odborníkem si necháme  
nainstalovat a zapojit  
termostat (dle přiloženého  
návodu od výrobce) na  
nejvhodnější místo.



Poslední krok je odstranit  
ochranné fólie z bočnic a  
čela panelu.

Pokud na panel dopadají  
sluneční paprsky, termo-  
stat je v poloze ON a je  
správně nastavená požá-  
dovaná teplota, pak bude  
v krátkém čase do místno-  
sti proudit ohřátý vzduch.

Vážený zákazníku,

Děkujeme, že jste si zakoupili teplovzdušný solární panel právě u nás a věříme, že v maximální možné míře bude splňovat vaše očekávání.

Kontakt na obchodní oddělení:  
+420 602 702 633

Kontakt na servis:  
+420 725 178 571